

TACONOVinky v automatizaci solárního ohřevu a přípravy čerstvé teplé vody: předávací stanice Megasphere a Megafresh

Dr. Miloš Hoff, prodejní manažer ČR a SR

Švýcarský výrobce Ostaco AG (TACONOVA) reaguje na rychle vzrůstající popularitu využití solární energie pro ohřev teplé vody. Kromě osvědčeného sortimentu čerpadlových jednotek s elektronickou regulací, regulačních průtokoměrů pro hydraulické vyvažování solárních soustav a samočinných směšovačů pro ochranu uživatele před opařením (viz naše předchozí články v Topenářství instalace) jsme představili na letošním veletrhu ISH dvě novinky v oboru solárních instalací, původně vyvinuté naší německou dceřinou společností Taconova GmbH – výměňkovou stanicí **Megasphere** pro řízené nabíjení zásobníků teplé vody z kolektorů a výměňkovou stanicí **Megafresh**. Cílem tohoto příspěvku je stručně představit obě novinky naší odborné veřejnosti a seznámit ji s jejich základními funkcemi, parametry a přednostmi.

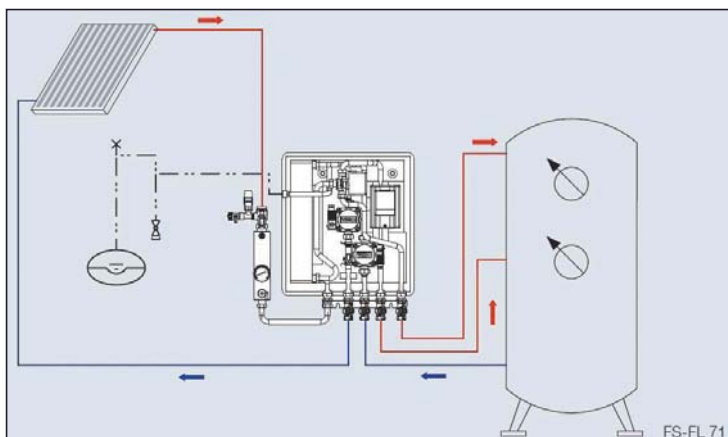


Obr. 1 Předávací stanice Megasphere

Megasphere (obr. 1) je kompaktní předávací stanice určená k řízenému vrstvenému nabíjení jednoho či dvou zásobníků teplé vody solárním ohřevem. Stanice je plně předmontovaná a připravená k jednoduché instalaci buď přímo na zásobník anebo na zeď, její komponenty jsou uloženy v izolačním pouzdře z pěnového polypropylénu. Pouze kolektorová teplotní čidla a odlučovač vzduchu s pojistnou jednotkou je nutno instala-

tovat zvlášť. Ohřáté médium z kolektorů v primárním okruhu (obr. 2) cirkuluje přes účinný odlučovač vzduchu osazený pojistným ventilem na tlak 6 bar, manometrem 0 až 6 bar, napouštěcím a vypouštěcím kohoutem, integrovanou zpětnou klapkou a uzavíracím kohoutem do vysoce účinného deskového výměníku z nerezavějící oceli. Jím se tepelný výkon přenáší do sekundárního okruhu s dvěma výstupy teplé

Obr. 2 Příklad zapojení stanice Megasphere



vody do různých vrstev zásobníku, případně dvou zásobníků. Chladná voda ze dna zásobníků, poháněná sekundárním oběhovým čerpadlem, se vrací zpět do výměníku. Stabilní stratifikaci teploty v horní a spodní úrovni zásobníku zajišťuje trojcestný ventil se servopohonem ovládaný elektronicky prostřednictvím inovativního regulátoru MSC. Toto programovatelné digitální zařízení s velmi jednoduchým a přímým ovládáním, podsvíceným displejem a logickým menu reguluje rychlost primárního oběhového čerpadla tak, aby byly zaručeny optimální, na čidlech snímané teplotní difference pro správnou stratifikaci v zásobníku. Na rozdíl od standardních čerpadlových jednotek, kde je pro vyhodnocení tepelného výkonu zpravidla nutno výchozí hodnoty teploty a průtoku odečítat z měřidel a ručně ukládat do elektronické regulace, jsou v našem případě tyto veličiny na zpátečce primáru automaticky snímány a předávány do MSC prostřednictvím unikátního snímacího čidla **Tacocontrol** pro průtoky od 2 do 40 l/min, vyvinuté speciálně za účelem vyšší automatizace a spolehlivosti procesu. Snímač je integrovanou součástí stanice, jež je dále na sací straně primáru vybavena 1" přípojkou pro expanzní nádobu.

V primárním kolektorovém okruhu jsou povolené hodnoty provozní teploty a tlaku max. 110 °C (krátkodobě 160 °C) resp. max. 6 bar, cirkulaci standardně zajišťuje oběhové čerpadlo Wilo ST 15/7 nebo ST 15/6 s rozsahem rychlosti 40 až 95 %. V nabídce je rovněž verze stanice osazená vysoce účinným čerpadlem Laing E6 Solar s rozsahem rychlosti 25 až 100 %. Sekundární zásobníkový okruh, vybavený zpětnou klapkou, je osazen čerpadlem Wilo RS 15/4-3 nebo Laing E6, přičemž provozní podmínky jsou omezeny teplotou 110 °C a tlakem 3 bar. Výkon vlastního výměníku 25 kW umožňuje využít energie z kolektorů o ploše až 50 m².

Megafresh (obr. 3), naše druhá novinka, je výměňková stanice určená pro instantní řízenou přípravu teplé vody s požadovanou teplotou a průtokem a v požadovaných časových intervalech. Protože tento způsob přípravy eliminuje potřebu zásobníku pro dlouhodobé uchování TV o užitkové teplotě, poskytuje tak vysokou úroveň ochrany proti bakterií legionella, a tudíž hygienicky nezávadnou vodu. K ohřevu vody (obr. 4) slouží horká voda cirkulovaná primárním čerpadlem z přehřátého zásobníku (s ideální možností využít k tomu sluneční energie právě prostřednictvím nabíjecí stanice Megasphere), jenž ohřívá vodu ze sekundárního zdroje (vodovodní řád) prostřednictvím nerezového deskového výměníku. Celý proces je řízen elektronickým regulátorem MFC (obdoba MSC verze), který na základě dat snímaných opět prostřednictvím čidla **Tacocontrol** a referenčních teplotních čidel kontroluje otáčky oběhového čerpadla, a zajišťuje tak konstantní nastavenou teplotu užitkové vody s volitelným rozmezím od 45 °C do 70 °C. Při nastavení teploty na nízkou spotřební hodnotu (cca 45 až 50 °C) současně aktivně chrání spotřebitele i proti opaření. Rezidentní programy jednotky MFC spolu s hydraulickými schémata nabízejí možnosti jednoduché kontroly procesu ohřevu vody – v požadovaný čas, o požadované teplotě a s požadovaným průtokem. Zpracování snímaných dat (ΔT a průtok) procesorem regulátoru po-

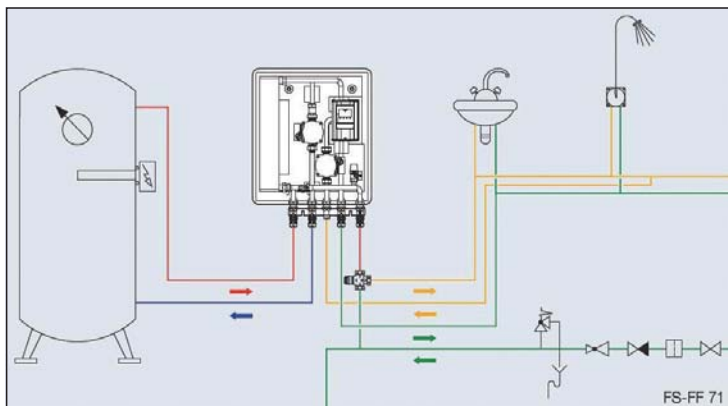


Obr. 3 Stanice Megafresh s recirkulací

skytuje navíc uživateli cenné zpětné informace o spotřebě vody a energie na její ohřev. Minimální teplota v zásobníku, umožňující správnou funkci stanice je $\geq 50^\circ\text{C}$.

Nejvyšší přípustná provozní teplota v primárním okruhu je 95°C , nejvyšší provozní tlak 3 bar, v sekundárním okruhu 6 bar. Stanice je samozřejmě vybavena pojistným ventilem. Hodnoty kvs primáru a sekundáru jsou 2,2 resp. 2,3 m^3/hod . Stanice je standardně vy-

bavena čerpadly Wilo RS 15/6-3 KU (primár) resp. ZRS 15/4-3 KU (sekundár), zájemce rovněž může volit vybavení čerpadly Laing s rozsahem rychlosti do 100 %. V naší nabídce jsou přitom k dispozici dvě verze stanice – bez recirkulace pro odběrové místo v těsné blízkosti stanice a s recirkulací pro vzdálenější odběrová místa, kde by se voda vlivem tepelných ztrát mohla nežádoucím způsobem ochlazovat. U verze s recirkulací je regulátor MFC dovybaven příslušným programem, umožňujícím řízení časového spínání a vypínání cirkulačního čerpadla. Výkon výměníku s ohledem na požadovanou výstupní teplotu TV (mezi 45°C a 55°C), teplotu v zásobníku (mezi 50°C a 75°C) a průtokem (mezi 20 a 40 l/min) se pohybuje cca od 50 kW do 125 kW.



Obr. 4 Zapojení stanice Megafresh s recirkulací

Na naše letošní novinky ve výrobním programu TACONOVA již od jejich prvního uvedení na trh rychle vzrůstá poptávka v řadě zemí EU a věříme, že se setkájí s pozitivní odezvou i u českých zájemců z řad projektantů, montážních firem a spotřebitelů, všech kterým záleží na úspoře nákladů a pohodlí a spokojenosti koncového zákazníka. Věříme, že svou flexibilitou, variabilitou, spolehlivostí a kvalitou provedení uspokojí naše produkty i ty nejnáročnější uživatele. Podrobné informace o obou předávacích stanicích a snímači Tacocontrol zájemcům rádi poskytneme. Těšíme se na Vás.

Váš obchodní kontakt v ČR:

Ostaco, s.r.o., prodejní kancelář
Business Centrum, Kostelecká 879/59, CZ-19600 Praha 9
GSM: +420 603 514 592, tel.: +420 283 930 810
fax: +420 266 310 386, e-mail: sales@ostaco.cz www.ostaco.cz

☐ firemní

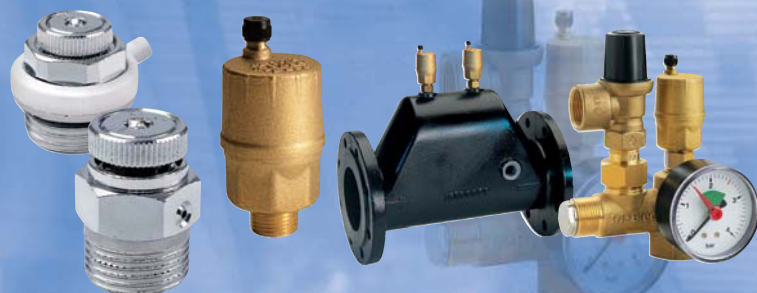
VYVAŽOVACÍ VENTILY A PRŮTOKOMĚRY



SMĚŠOVACÍ VENTILY



ODVZDUŠŇOVACÍ ARMATURY



REGULAČNÍ TECHNIKA



SYSTÉMOVÉ KOMPONENTY



KVALITA · ŽIVOTNOST · UŽITNÁ HODNOTA

Obchodní kontakt: Ostaco, s.r.o., prodejní kancelář, Kostelecká 879/59, 196 00 Praha 9, GSM: 603 514 592, Tel: 283 930 810, Fax: 266 310 386, E-mail: sales@ostaco.cz, www.ostaco.cz