

## TACONOVA MT 53: Nový program termostatických směšovacích ventilů

**Dr. Miloš Hoff, prodejní manažer ČR a SR**

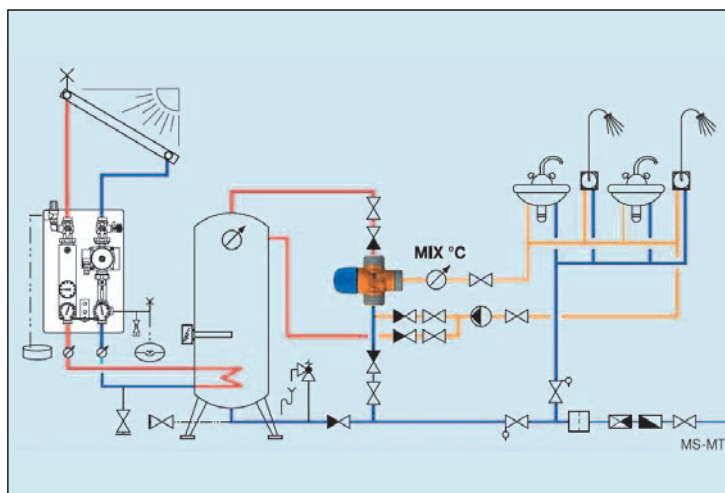
Mnoho našich spokojených uživatelů již roky užívá samočinné směšovače MT52, MC52 a MT52HC švýcarského výrobce Ostaco AG, určené pro přípravu teplé vody o konstantní bezpečné teplotě ve zdravotnických a solárních instalacích. V tomto příspěvku chceme seznámit čtenáře Topenářství instalace s dalšími přírůstkem do rodiny našich samočinných směšovačů, které jsou nově v nabídce od 1. 3. 2010 pod označením **MT53** (obr. 1). Tyto ventily obohacují náš stávající sortiment, nenahrazují jej. Budou tedy v nabídce současně, čímž se značně rozšiřují možnosti jejich uplatnění v nejrůznějších aplikacích. Cílem příspěvku je stručně představit **MT53** našim odborníkům a seznámit je s jejich základními parametry a přednostmi.



Obr. 1 Samočinné směšovače MT 53

**Funkce a přednosti pro uživatele.** TSV je zásobován na vstupech horkou vodou ze zásobníkového ohřívače či jiného zdroje a studenou vodou zpravidla z vodovodního řádu. Teplota mixu se termostatickým elementem porovnává s nastavenou hodnotou. Při odchylce od nastavené hodnoty pohybuje termoskop spráženým vřetenem proti dvěma pracovním pružinám a samočinně koriguje průtok horké a studené vody na vstupech tak, aby teplota mixu dosáhla zpět nastavené hodnoty a zůstala konstantní. K vyrovnaní teploty dochází přitom velmi rychle. Příklad možného schématu zapojení je na obr. 2. Při vývoji nových směšovačů jsme brali ohled na požadavky trhu minimalizovat hmotnost, využít nových perspektivních materiálů a snížit stavební rozměry pro všechny dimenze do maximální kompaktnosti. Zavedením nové velikosti DN 15 jsme vyhověli značné poptávce zákazníků po menší dimenzi pro komornější instalace. Verzemi s vestavěnými zpětnými klapkami jsme dále vyhověli těm zákazníkům, kterým nevyhovoval systém nákupu klapek formou

příslušenství. TSV lze při opačném směru toku úspěšně využít i jako rozdělovací ventily a nastavenou polohu lze jednoduše aretovat proti nechtěné manipulaci. Speciální vnitřní povrchová úprava zamezuje usazování vodního kamene, a chrání tak ventily proti zarůstání i v případě vody o vysokém stupni tvrdosti. Při použití verzí s vestavěnými zpětnými klapkami není k připojovacímu šroubení zapotřebí těsnění, neboť klapky jsou vyrobeny z houževnatého samotěsnícího polymeru. Regulační mechanismus ventilů umožňuje plynulé a jemné nastavení teploty mixu podle potřeby. V neposlední řadě vyhovují **MT53** nejvyšším požadavkům na bezpečnost uživatele – jsou totiž vybaveny bezpečnostní pojistkou proti opaření, jež hermeticky uzavře přívod horké vody v případě selhání přívodu studené. **MT53** mají vysoké hodnoty  $k_{vs}$  a nabízejí velmi příznivý poměr výkon/cena.



Obr. 2 Schéma zapojení MT 53 v solární soustavě

**Technické parametry.** V nabídce nového programu jsou k dispozici tři dimenze: DN 15 (nová), DN 20 a DN 25. U všech dimenzí si přítomný zájemce může vybrat z dvou rozsahů regulace teploty mixu, a to 45–65 °C a 35–70 °C a zvolit, zda požaduje verze s vestavěnými zpětnými klapkami na vstupech, anebo bez nich. Zpětné klapky se doporučují u všech aplikací, u nichž by tlaková diference na vstupech mohla způsobovat přetlačování horké vody do studené a naopak, což by nepříznivě ovlivnilo funkčnost ventilu. Instalační poloha ventilů je neomezená. Maximální provozní teplota je omezena hodnotou  $T_B = 100\text{ °C}$  pro verze bez zpětných klapek, respektive  $T_B = 90\text{ °C}$  pro verze s vestavěnými zpětnými klapkami. Maximální provozní tlak v soustavě je omezen hodnotou  $P_B = 10\text{ bar}$  bez ohledu na provedení ventilu. Pro správnou směšovací funkci by měl provozovatel dále dbát na to, aby dynamický pracovní tlak nepřekročil hodnotu 5 bar a stálý rozdíl tlaků na vstupech nepřevýšil hodnotu  $\Delta p = 2\text{ bar}$ . Při odchylce teploty horké vody 15 K zachovávají ventily stabilitu teploty mixu v rozmezí 3 K. Další základní technické parametry a rozměry jsou shrnuty v tabulce a obr. 3.

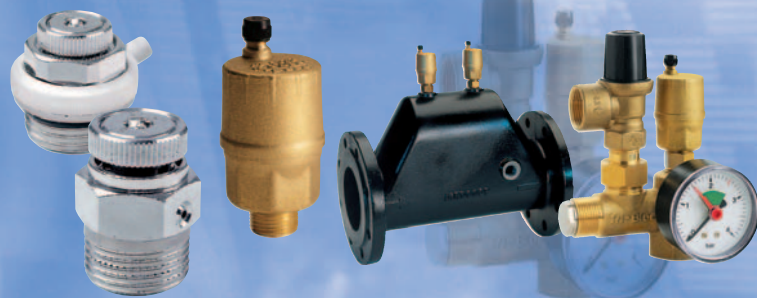
## VYVAŽOVACÍ VENTILY A PRŮTOKOMĚRY



## SMĚŠOVACÍ VENTILY



## ODVZDUŠŇOVACÍ ARMATURY



## REGULAČNÍ TECHNIKA

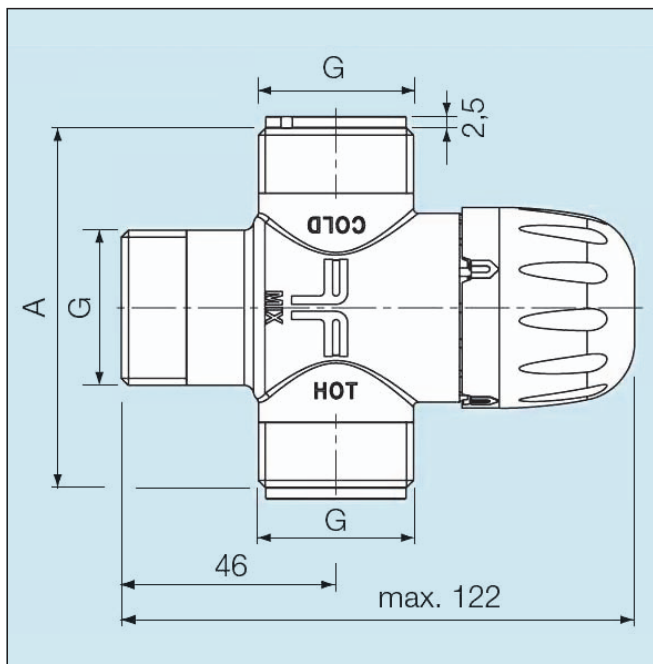


## SYSTÉMOVÉ KOMPONENTY



## KVALITA · ŽIVOTNOST · UŽITNÁ HODNOTA

Obchodní kontakt: Ostaco, s.r.o., prodejní kancelář, Kostelecká 879/59, 196 00 Praha 9, GSM: 603 514 592, Tel: 283 930 810, Fax: 266 310 386, E-mail: sales@ostaco.cz, www.ostaco.cz



Obr. 3 Rozměry

Tab. Technické parametry a rozměry MT 53

DN	G	Zp. klapky	A [mm]	E [l/min] @ Δp 1 bar	k <sub>vs</sub> [m <sup>3</sup> /h]
Rozsah regulace T <sub>mix</sub> = 45–65 °C a 35–70 °C					
15	3/4"	ne	76	26	1,6
20	1"	ne	77	36	2,2
25	1 1/4"	ne	77	56	3,4
15	3/4"	ano	76	25	1,5
20	1"	ano	77	35	2,1
25	1 1/4"	ano	77	55	3,3

Věříme, že naše nové samočinné směšovače **MT53** se setkají s pozitivní odezvou u českých zájemců z řad projektantů, montážních firem a spotřebitelů, všech kterým záleží na úspoře nákladů, pohodlí a spokojenosti a bezpečnosti koncového zákazníka. Věříme, že svou flexibilitou, variabilitou, spolehlivostí a kvalitou provedení uspokojí naše produkty i ty nejnáročnější uživatele a vhodným způsobem doplní a rozšíří náš stávající sortiment o další možnosti. Podrobné informace zájemcům rádi poskytneme. Těšíme se na Vás.

### Váš obchodní kontakt v ČR:

Ostaco, s.r.o.  
Prodejní kancelář, Business Centrum  
Kostelecká 879/59  
CZ-19600 Praha 9  
GSM: +420 603 514 592  
tel: +420 283 930 810  
fax: +420 266 310 386  
e-mail sales@ostaco.cz, www.ostaco.cz

☐ firemní