

AV 23 SETTER Bypass HT Solar

Vyvažovací ventil – solární verze

taconova



Přímá regulace, zobrazení a omezení průtoku v topných a chladicích okruzích

Popis

Přímé hydraulické vyvažování a řízení průtoku uživatelem. Vyvažovací ventily typu SETTER Bypass nabízejí snadnou a přesnou metodu nastavení rychlosti průtoku v topných, ventilačních, klimatizačních a solárních soustavách.

Verze HT je konstruována pro vysoké provozní teploty.

Správná vyváženost hydraulických okruhů zajišťuje optimální distribuci energie, a tudíž efektivní a ekonomický provoz v souladu s požadavky na úsporu energie, určenými legislativou.

S vyvažovacími ventily Setter Bypass HT kvalifikovaná obsluha snadno nastaví pomocí jedinečného měřicího zařízení požadovanou hodnotu průtoku bez nutnosti investovat do náročných školení a nákladných měřicích přístrojů.

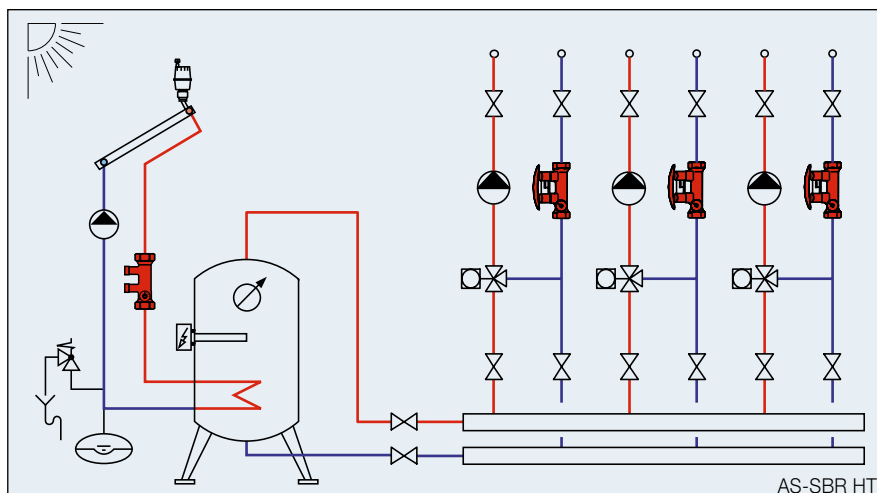
Instalace

Ventil Setter Bypass HT vyžaduje pro správnou funkčnost přímý úsek potrubí stejné délky a dimenze. Lze instalovat ve vodorovné, svislé i šikmé pozici. Je třeba dbát na to, aby šipka ukazovala ve směru průtoku.

U provedení pro vysoké teploty je Bypass po nastavení nahrazen záslepkami.

Přednosti pro uživatele

- Provozní teplota až do 185 °C
- Přesné a rychlé vyvažování bez převodových diagramů, tabulek a měřicích přístrojů
- Přímý odečet nastaveného průtoku na průhledové trubici
- Velikost průtoku zobrazena přímo v l/min
- Vysoká přesnost měření v optimálním rozsahu průtoku
- Regulační ventil s nastavitelnými regulačními polohami
- Uzavírací funkce (zbytkový průsak možný)
- Možnost instalace v libovolné pozici
- Bez nároků na údržbu
- Nízká tlaková ztráta
- Výměna měřicího obvodu možná za provozu bez vypouštění média
- Úspora dalšího uzavíracího ventilu



Funkce

Měření průtoku je založeno na principu plováčku unášeného protékajícím médiem proti tlaku ocelové pružiny. Měřený průtok ukazuje spodní hrana plováčku.

Měřicí prvek je umístěn paralelně v obvodu, izolovaném od vlastního potrubí. Obvod se samouzavíracími klapkami se aktivuje resp. uzavírá stlačením resp. uvolněním rukojeti.

Měření průtoku neovlivňuje jeho velikost ve vlastním potrubí.

AV 23 SETTER Bypass HT Solar **taconova**

Popis

Regulační a uzavírací ventil s vestavěným průtokoměrem a přímou indikací hodnoty průtoku v l/min.

Průtokoměr je v paralelním obvodu izolovaném od vlastního potrubí.

Měření průtoku na principu plováčku se zpětnou ocelovou pružinou.

Požadovanou hodnotu průtoku lze nastavit a přímo odečíst na průhledové trubici bez převodových tabulek, diagramů a měřících přístrojů.

Nízká tlaková ztráta.

Vhodné pro vysoké provozní teploty (s těsnicími zásepkami).

Technické údaje

Přípustný provozní rozsah: viz P-T diagram

Přesnost měření:

- ±20% v 0%-25% měřicí stupnice
- ±10% v 25%-100% měřicí stupnice

Hodnoty k_{VS} a rozsahy měření průtoku: viz "Tabulka typů"

Pouzdro ventilu: mosaz

Vnitřní součástky: nerezavějící ocel, mosaz a plasty

Průhledová trubice: horkovzdorný a nárazuvzdorný plast

Těsnění: EPDM

Vnitřní závit Rp (cylindrický)

dle DIN 2999 / ISO 7 nebo vnější závit G (cylindrický) dle ISO 228.

Průtoková média

- Topná voda (VDI 2035)
- Chladicí voda
- Voda s příslušnými antikoroziními a nemrznoucími aditivy

Dodatečná provedení

Setter pro další použití viz technický list Setter bypass SD a Setter Bypass SD Solar

Tabulka typů

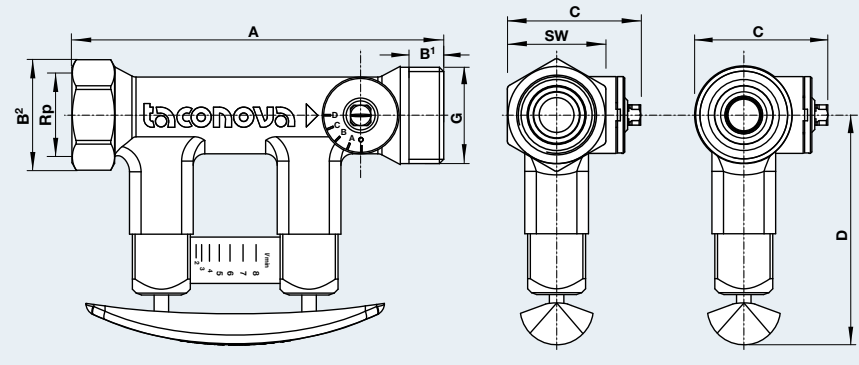
Vnitřní závit

Číslo položky	DN	Rp x Rp	Rozsah průtoku	k_{VS} (m ³ /hod)
223.2382.000	20	¾" x ¾"	2 – 12 (l/min)	2,2
223.2383.000	20	¾" x ¾"	8 – 30 (l/min)	5,0
223.2480.000	25	1" x 1"	10 – 40 (l/min)	8,1
223.2580.000	32	1¼" x 1¼"	20 – 70 (l/min)	17,0

Vnější závit

Číslo položky	DN	G x G	Rozsah průtoku	k_{VS} (m ³ /hod)
223.2382.385	20	¾" x ¾"	2 – 12 (l/min)	2,2
223.2383.385	20	¾" x ¾"	8 – 20 (l/min)	5,0

Rozměry



Rozměry

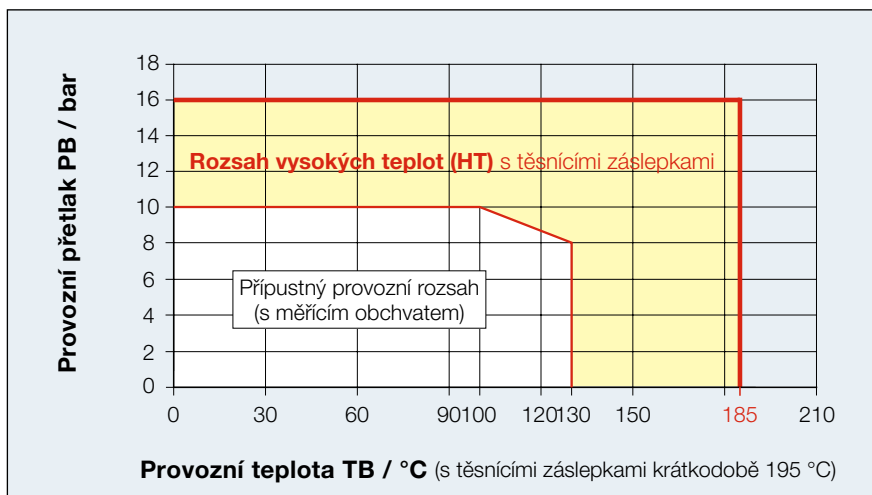
Vnitřní závit

Číslo položky.	DN	A	B ¹	C	D	SW	Rp
223.2382.000	20	129	39	46	79	34	¾"
223.2383.000	20	129	39	46	79	34	¾"
223.2480.000	25	152	47	58	82	41	1"
223.2580.000	32	161	56	65	84	49	1¼"

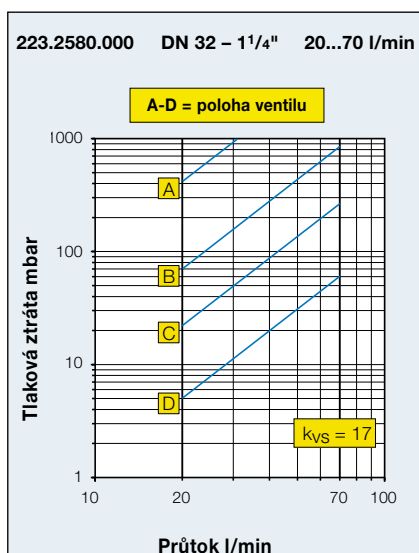
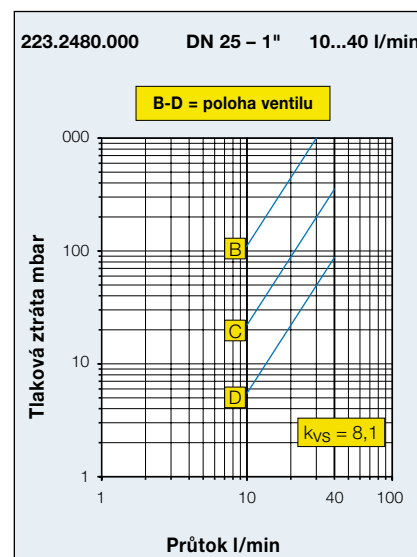
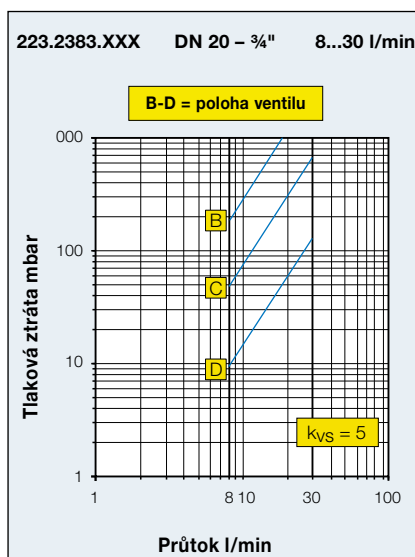
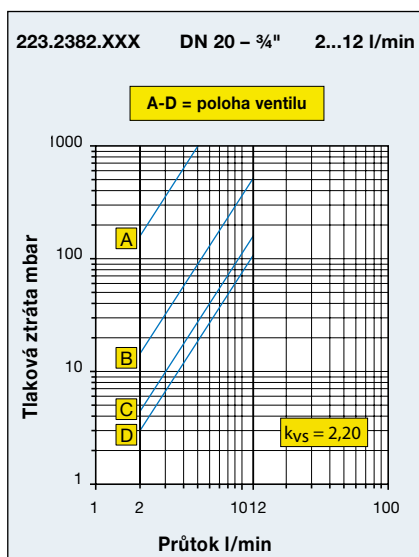
Vnější závit

Číslo položky	DN	A	B ²	C	D	G
223.2382.385	20	129	12	46	79	1"
223.2383.385	20	129	12	46	79	1"

Provozní rozsah P-T



Diagramy tlakové ztráty



AV 23 SETTER Bypass HT Solar

Příslušenství



AX 96 Isolační pouzdro

EPP, TB -30 – 130 °C

Číslo položky vhodné pro Setter Bypass SD

296.2321.004	DN 20
296.2322.004	DN 25
296.2323.004	DN 32



VF 10 Šroubení pro SETTER Bypass SD s vnějším závitem

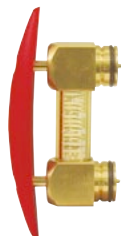
Šroubení s letovaným spojem, včetně solárního těsnění, sada po 2 x 3 ks

Číslo položky G x mm pro potrubí pro dimenzi

210.5331.019*	1" x 18	Měděná trubka 3/4"	DN 15
210.5332.019*	1" x 22	Měděná trubka 3/4"	DN 20

* vč. solárního těsnění

Náhradní součástky



AY 98 Náhradní měřicí obchvat Bypass SD

Číslo položky rozsah průtoku pro typ Balení ks

298.2336.020	2 – 12 (l/min)	223.2380.000, 223.2380.350	1
298.2337.020	8 – 20 (l/min)	223.2381.000, 223.2381.350	1
298.2344.020	10 – 40 (l/min)	223.2482.000, 223.2482.350	1