

RA 57 Elektrotermická hlavice s pomocným spínačem

taconova



Použití

Elektrotermický pohon pro ventily rozdělovačů topných zón a otopných těles

Termopohony TACONOVA umožňují v kombinaci s prostorovými termostaty, časovými spínači a systémy automatizace budov realizaci vytápěcích a chladicích zařízení s individuální a moderní tepelnou regulací v obyvaných prostorách.

Kompaktní konstrukce a estetické provedení dává hlavici široký rozsah použití v topných, klima a chladicích aplikacích.

Byty, kanceláře, školy, hotely a podobná další zařízení jsou typické objekty se zajímavým potenciálem s ohledem na úsporná řešení při uspokojování požadavků na účinné vytápění a chlazení.

Pomocný spínač přijde k využití všude

tam, kde je pro spuštění externích zařízení vyžadován spínací impuls. Příkladem jsou spuštění oběhového čerpadla nebo řídicí impuls z centrálního regulátoru.

V hlavici vestavěné vizuální měření polohy ventilu slouží jako kontrola funkčnosti při montáži, instalaci a po uvedení do provozu.



Přednosti pro uživatele

- S pomocným spínačem
- Velmi kompaktní konstrukce
- Estetické provedení
- Zanedbatelný příkon
- Vizuální indikace polohy ventilu
- Bezhluchý termoelektrický princip
- Fixní uspořádání pracovních prvků, a tudíž žádné nežádoucí krutové namáhání připojovacího kabelu.
- Volba napájení 230 V nebo 24 V

Funkce

Jakákoliv odchylka od požadované hodnoty pokojové teploty vyvolá v hlavici odpovídající zdvih pístu, který se přenesou na polohu regulačního ventilu.

Regulátor a termopohon pracují na principu „otevřít / přivřít“. V proměnném rytmu se otevírá a přivírá ventil v závislosti na potřebném tepelném výkonu, což vyvolává příslušnou regulační odezvu.

Pomocný spínač se přitom spíná v pevný časový okamžik, kdy např. čerpadlo začíná resp. přestává pracovat. Spínací kontakt je zpravidla při plně otevřeném ventilu zapojen.

RA 57 Elektrotermická hlavice s pomocným spínačem



Technické údaje

Verze 230 V	Verze 24 V
Náběhový proud (krátkodobě)	
320 mA	270 mA
Trvalý proud (pracovní)	
7 mA / 2 W	70 mA / 2 W
Okolní teplota	
max 45 °C	max 45 °C
Pomocný přepínač (spínací výkon)	
0,5 A/230 V AC	1,5 A 24 V AC/DC

Normy / schválení

Druh jištění: IP44

Třída jištění: II

Technické údaje jsou v souladu s příslušnými EN normami. Výrobek je opatřen značkou konformity CE.

Specifikace

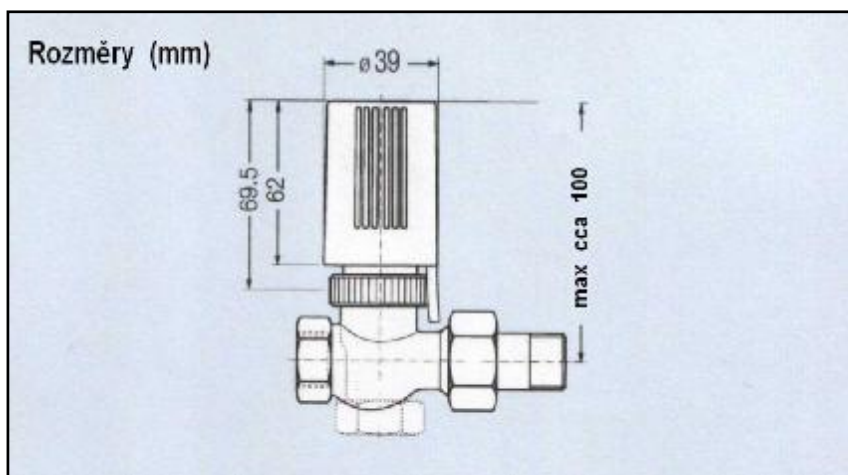
Elektrotermická hlavice s pomocným spínačem pro rozdělovače a regulační ventily otopných těles.
 Pomocný spínač pro spuštění čerpadla nebo impuls z centrálního regulátoru. S vizuální kontrolou nastavení ventilu. Bezhluchý provoz.
 Třída el. jištění II.
 Druh jištění IP 44.
 S bajonetovou KLIK přípojkou vhodnou pro ventily Heimeier a kompatibilní. Označení CE konformity.
 Režim provozu: NC (bez proudu uzavřeno)
 Zdvih 3,5 mm.
 Otevírací/zavírací interval cca 3 min.
 Provozní teplota: od -5 °C do +45 °C.
 Provozní napětí 24 V nebo 230 V.
 Spínací výkon pomocného spínače 1 A resp. 0,5 A.

Tabulka typů / číslo položky

230 V	vhodné pro ventily *	režim	připojení
257.2255.500	Heimeier, Strawa, Delphistherm aj.	NC	M30 x 1,5
24 V	vhodné pro ventily *	režim	připojení
257.1255.500	Heimeier, Strawa, Delphistherm aj.	NC	M30 x 1,5

NC = (Normally Closed) bez proudu uzavřeno

* Verze pro jiné typy ventilů na vyžádání. V případě neznámého typu se obraťte na naše obchodní a technické oddělení.



"KLIK" montáž elektrotermické hlavice

- **přívětivá montáž** jednoduchá montáž v malém prostoru
- **flexibilita** vhodné pro všechna běžná tělesa ventilů
- **racionalita** předmontáž možná
- **ekonomika** krátká doba montáže
- **praktičnost** pouze jediné KLIKnutí stačí k hydraulickému vyvážení
- **pevnost připojení** připojovací zámek z pevně ušlechtilé oceli
- **demontovatelnost** snadná demontáž pomocí jednoduchého náčiní

Změna vyhrazena