

RA 57 Elektrotermická hlavice DDC pro budicí napětí 0 – 10 V

taconova



Použití

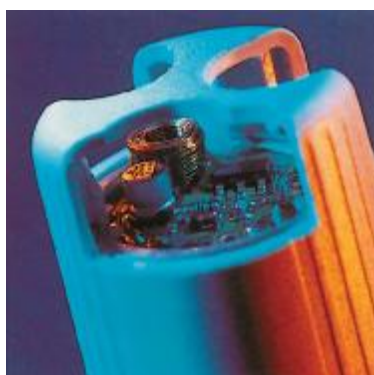
Pro regulaci v topných, ventilačních a chladicích soustavách nabízí hlavice DDC s přímou digitální kontrolou budicího napětí v rozmezí 0-10 V moderní technické řešení v souladu s požadavky na hospodárnost, bezpečnost a komfort uživatelů

Osvědčený bezhlučný princip tepelného rozpínání materiálu pístu v kombinaci s inteligentní řídicí elektronikou a jedinečným systémem snímání polohy je progresivním prvkem při temperování vnitřních prostor. Výstupní signál z prostorového termostatu přesně a plynule řídí změnu zdvihu hlavice, a tím míru otevření ventilu.

Hlavice je inteligentní, účinná, bez obsluhy a údržby. Je ideální komponentou pro moderní a komfortní vybavení budov. Plánujete v budoucnu systém teplotní regulace na základě úspornosti, spolehlivosti a bezporuchovosti a uživatelském komfortu.

Hlavice DDC lze použít pro teplotní regulaci na principu plynulé změny proudu pro:

- otopná tělesa, konvektory a radiátory
- stropní chladicí soustavy
- sálavé konvektory
- rozdělovače podlahových topení



Přednosti pro uživatele

- Permanentní a plynulá regulace
- Jedinečný inteligentní systém snímání polohy: zdvih ventilu je neustále korigován porovnáváním předvoleného budicího napětí s regulační odchylkou
- Automatická korekce pomocí nulové objímky vyrovnává možné toleranční odchylky ventilu
- Vodotěsným průhledovým okénkem lze vizuálně kontrolovat správnou funkčnost
- Bezhlučný termoelektrický princip
- Bez opotřebení, bez údržby, dlouhá životnost
- Technologie pístu s tepelně rozpínavým materiálem osvědčená v automobilovém průmyslu
- Harmonický vzhled a kompaktní tvar pro perfektní začlenění v jakémkoliv prostoru
- Vynikající poměr cena / výkon

Funkce

Jakákoliv odchylka od požadované hodnoty pokojové teploty vyvolá v hlavici odpovídající zdvih pístu, který se přenesne na polohu regulačního ventilu.

Zdvih je přitom vyvolán expanzí termoskopického pístu s termo-expanzním materiálem, který se zahřeje žhavicím odporem. Napájecí napětí 24 V, signální napětí 0 - 10 V DC. Nastavení se ukládá do paměti nulováním při montáži. Snímání polohy při regulaci zdvihu zajišťuje feritová tyčinka nořící se do cívky. Frekvence cívky se mění s hloubkou vnoření. Kontrolní čidlo stanoví potřebný příkon žhavicího odporu, který se přes triodový tyristor aktivuje.

RA 57 Elektrotermická hlavice DDC pro budicí napětí 0 – 10 V



Technické údaje

Typ: NC (bez proudu uzavřeno)

Napájecí napětí: 24 V, 50/60 Hz

Budicí napětí: 0 – 10 V DC

Náběhový proud: 270 mA (krátkodobě)

Stálý proud: 70 mA / 3W

Zdvih (úplný): min 3,5 mm

Zdvih (regulovatelný): 2,5 mm

Připojovací kabel: 60 cm, 3 x 0,35 mm²

Okolní teplota: max 45 °C

Střední doba zdvihu: 60 s / mm (od 3 do 8 V)

Vstupní odpor: 150 K

Normy / schválení

Druh jištění: IP44

Třída jištění: II

Technické údaje jsou v souladu s příslušnými EN normami. Výrobek je opatřen značkou konformity CE.

Specifikace

Elektrotermická hlavice DDC (Direct Digital Control) pro rozdělovače a regulační ventily otopných těles.

Automatické samozarovnání nulovou objímkou.

S vizuální kontrolou nastavení ventilu.

Bezhlučný provoz.

Třída el. jištění II.

Druh jištění IP 44.

S bajonetovou KLIK přípojkou vhodnou pro ventily Heimeier a kompatibilní.

Označení CE konformity.

Režim provozu: NC (bez proudu uzavřeno)

Zdvih 3,5 mm.

Doba zdvihu cca 60 s / mm².

Provozní teplota: od -5 °C do +45 °C.

Provozní napětí 24 V.

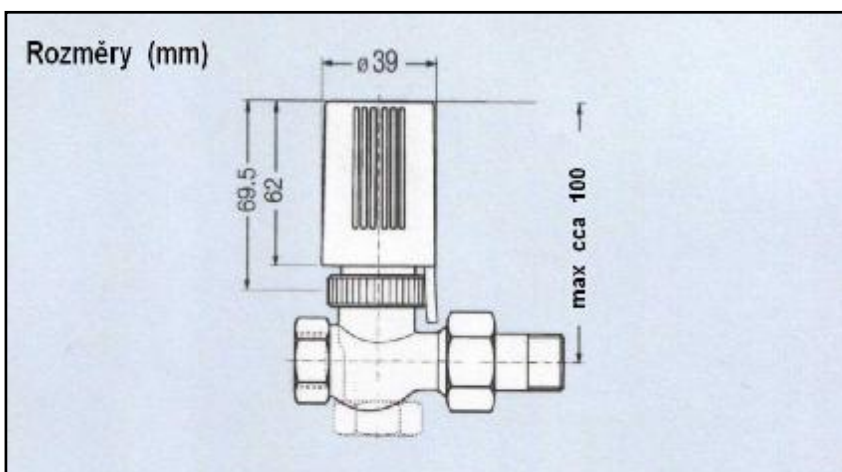
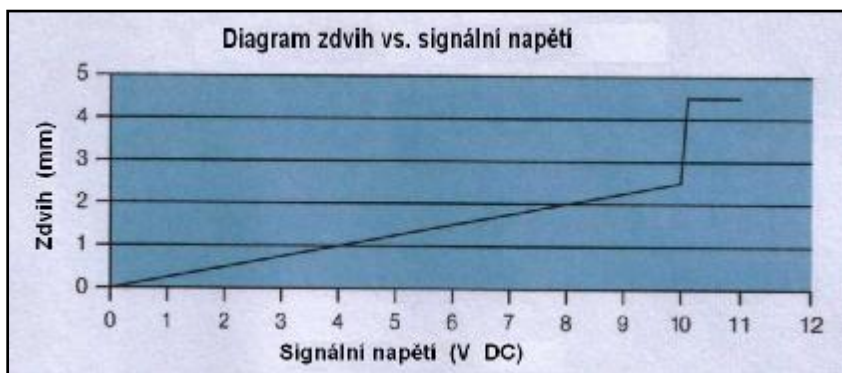
Budicí napětí 0 až 10 V DC.

Tabulka typů / číslo položky

Číslo položky	vhodné pro ventily *	režim	připojení
257.1355.500	Heimeier, Strawa, Delphistherm aj.	NC	M30 x 1,5

NC = (Normally Closed) bez proudu uzavřeno

* Verze pro jiné typy ventilů na vyžádání. V případě neznámého typu se obraťte na naše obchodní a technické oddělení.



"KLIK" montáž elektrotermické hlavice

- přívětivá montáž: jednoduchá montáž v malém prostoru
- flexibilita: vhodné pro všechna běžná tělesa ventilů
- racionalita: předmontáž možná
- ekonomika: krátká doba montáže
- praktičnost: pouze jediné KLIKNUTÍ stačí k hydraulickému vyvážení
- pevnost připojení: připojovací zámek z pevné ušlechtilé oceli
- demontovatelnost: snadná demontáž pomocí jednoduchého náčiní

OTÁČET

ZAKLIKNOUT

MONTÁŽ HOTOVA

Změna vyhrazena