

RA 57 NOVADRIVE

Elektrotermické pohony



Elektrotermické pohony s provozním režimem „bez proudu uzavřeno“ a bez proudu otevřeno“ pro rozdělovače vytápění a radiátorové ventily.

Popis

Dvupolohové pohony NOVADRIVE v novém atraktivním provedení, užívané v kombinaci s prostorovými termostaty, časovými spínači a automatizovanými systémy řízení budov, nabízejí efektivní způsob kontroly teploty ve vytápěcích a chladicích soustavách podle individuálních požadavků.

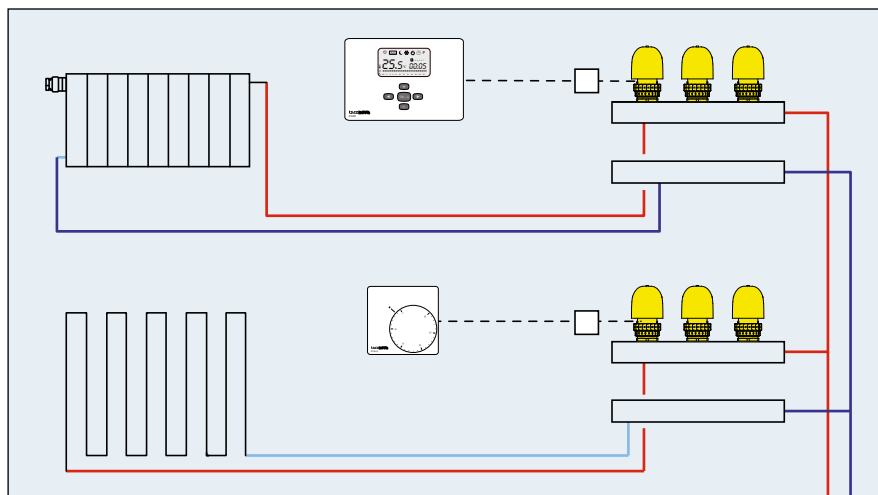
Díky provozním režimům NC (bez proudu uzavřeno) a NO (bez proudu otevřeno) a bajonetové rychlopřípojce je možné využití pohonů v širokém rozsahu aplikací ve všech vytápěcích, chladicích a klimatizačních soustavách.

Tyto pohony přispívají k eliminaci energetických ztrát při vytápění i chlazení a nabízejí ideální řešení kontroly spotřebované energie v nepravidelně obývaných prostorách. Typické je použití v bytech, školách, hotelích, kancelářích apod.

Standardní vestavěný indikátor polohy ventilu kontroluje systémové funkce během montáže, uvedení do provozu a za běžného provozu.

Přednosti pro uživatele

- Provozní režimy NC (bez proudu uzavřeno) a NO (bez proudu otevřeno)
- Vizuelní a hmatatelná indikace polohy ventilu pomocí spřaženého pístu
- Bajonetová rychlopřípojka, připojení indikováno kliknutím
- Atraktivní a estetické provedení
- Nízký příkon
- Tichý provoz
- V nabídce verze pro většinu typů ventilových těles
- Zásuvný připojovací kabel



Funkce

Elektrický odpor zahřívá expanzní prvek. Jakákoliv odchylka od nastavené pokojové teploty pak způsobí, že pohon přenesení na ventil příslušný zdvih a uzavře jej nebo otevře.

Termostat a pohon pracují na principu zavřeno / otevřeno. Proměnné rytmické otevírání a uzavírání ventilu, závislé na požadované teplotě v místnosti, rovněž zajišťuje téměř nepřetržitou kontrolní charakteristiku.

Ve stavu bez proudu je ventil otevřen u verze NO a uzavřen u verze NC.

Specifikace

Elektrotermický dvupolohový (otevřeno/zavřeno) pohon NOVADRIVE pro širokou škálu ventilových těles a ventilových mechanismů rozdělovačů (viz Tabulka typů) s vestavěným indikátorem polohy ventilu a bajonetovou rychlopřípojkou.

Technické údaje

Varianty – provozní režim:

- NC bez proudu uzavřeno
- NO bez proudu otevřeno

Varianty – provozní napětí:

- 230 V AC
- 24 V DC

Přípustná odchylka napětí: $\pm 10\%$

Max. náběhový proud (< 150 ms):
 $\leq 0,35$ A (24 V) / $\geq 1,2$ A (230 V)

Doporučené jištění:

pomalá pojistka 0,35 A dle DIN 41662

Průběžná spotřeba cca 3 min): 3 W

Otevírací / zavírací interval: cca 3 min

Nominální uzavírací síla: 90 N

Nominální zdvih: 4 mm

Okolní teplota: 0 ... 50 °C

Délka připojovacího kabelu: 1 m

Použité normy / schválení

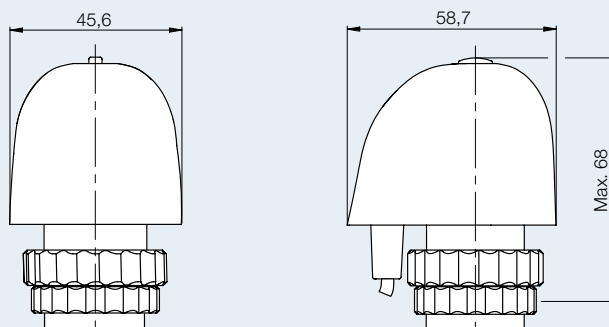
Ochranný mód: IP 40

Ochranná třída: II

Technické údaje v souladu s příslušnými normami EU

Výrobek je schválen v souladu s a označen značkou CE

Rozměry



Závity: M28 x1,5 / M30x1,5, M30x1,0 (viz tabulka typů)

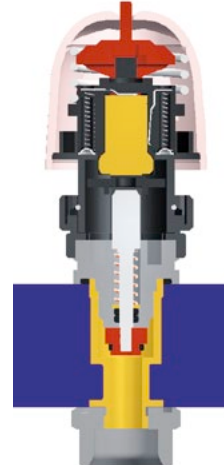
Polohy pohonů NOVADRIVE v režimu bez proudu a pod proudem

Provozní režim bez proudu

Ventil uzavřen



Ventil otevřen

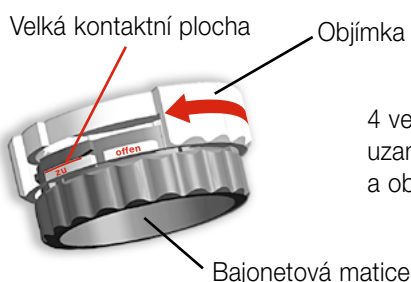


Provozní režim pod proudem

Ventil otevřen



Ventil uzavřen



4 velké kontaktní plochy bezpečně uzamkají bajonetovou matici a objímku pohonu

Tabulka typů



Číslo položky	Vhodné pro ventily značky *	Funkce	Připojení
Napájení 230 V s vestavěnou ochranou proti přepětí			
257.2854.000	Beulco	NC	M30 × 1,0
257.2855.000	TACOSYS / Heimeier / Oventrop / Strawa / Emmeti	NC	M30 × 1,5
257.2858.000	Herz (RV 57)	NC	M28 × 1,5
257.2862.000	MNG / Cazzaniga / SKB / Schlösser	NC	M30 × 1,5
257.2864.000	Giacomini	NC	Adapter
257.2880.000	Viega	NC	M30 × 1,5

Napájení 24 V

257.1854.000	Beulco	NC	M30 × 1,0
257.1855.000	TACOSYS / Heimeier / Oventrop / Strawa / Emmeti	NC	M30 × 1,5
257.1858.000	Herz (RV 57)	NC	M28 × 1,5
257.1862.000	MNG / Cazzaniga / SKB / Schlösser	NC	M30 × 1,5
257.1864.000	Giacomini	NC	Adapter
257.1880.000	Viega	NC	M30 × 1,5



Číslo položky	Vhodné pro ventily značky *	Funkce	Připojení
Napájení 230 V s vestavěnou ochranou proti přepětí			
257.2554.000	Beulco	NO	M30 × 1,0
257.2555.000	TACOSYS / Heimeier / Oventrop / Strawa / Emmeti	NO	M30 × 1,5
257.2558.000	Herz (RV 57)	NO	M28 × 1,5
257.2562.000	MNG / Cazzaniga / SKB / Schlösser	NO	M30 × 1,5
257.2564.000	Giacomini	NO	Adapter
257.2580.000	Viega	NO	M30 × 1,5

Napájení 24 V

257.1554.000	Beulco	NO	M30 × 1,0
257.1555.000	TACOSYS / Heimeier / Oventrop / Strawa / Emmeti	NO	M30 × 1,5
257.1558.000	Herz (RV 57)	NO	M28 × 1,5
257.1562.000	MNG / Cazzaniga / SKB / Schlösser	NO	M30 × 1,5
257.1564.000	Giacomini	NO	Adapter
257.1580.000	Viega	NO	M30 × 1,5

NC = (Normally Closed) bez proudu uzavřeno

NO = (Normally Open) bez proudu otevřeno

* Specifické typy pro další značky ventilů, neuvedené v Tabulce typů na vyžádání.

V případě aplikací pro neuvedené značky ventilů kontaktujte náš zákaznický servis.

RA 57 NOVADRIVE



Příslušenství

Široký sortiment RT06 prostorových termostatů a RX58 propojovacích modulů a programovacích jednotek pro elektrické a bezdrátové ovládání (viz příslušné technické listy)



EKO - TIP

Šetřte energii a peníze!
Pro zamezení zbytečnému provozu vypněte mimo provozní období termoelektrickou hlavici pomocí prostorového termostatu.