

RT 06 Prostorové termostaty

RX 58 Propojovací moduly

Bezdrátové propojení – radiofrekvencí 868 MHz



Individuální regulace teploty ve vytápěných prostorech.

Popis

Prostorové termostaty v kombinaci s elektrotermickými pohony NOVADRIVE nebo TOPDRIVE zajišťují konstantní komfortní teplotu v uzavřených a suchých prostorech. V příznivém poměru ceny a výkonu nabízí výrobní program prostorových termostatů TACONOVA správné řešení pro uspokojování individuálních potřeb. Základní verze RT-RF pokrývá nejběžnější rozsah aplikací.

Verze RT-RFD a RT-RFWP zobrazují nastavení a aktuální hodnoty na digitálním displeji.

Teplná regulace v jednotlivých místnostech splňuje individuální požadavky uživatele prostřednictvím programova-telného digitálního termostatu RT-RFWP nebo časového programátoru TIMER-RF.

Prostřednictvím zabudovaných spínacích hodin lze v rámci týdenního naprogramování nastavit požadovaný interval tlumeného provozu.

Jednotlivé prostorové termostaty lze snadno a jednoduše přiřadit modulárnímu přijímači MASTER/TIMER-RF nebo k jednonábovému přijímači typu RT-RFK bez složité elektroinstalace.

Počet připojených pohonů lze rozšířit s použitím zásuvkového modulu SB-RF.

Poznámka:

NC – bez proudu uzavřeno
NO – bez proudu otevřeno

Přednosti

- Jednoduchá obsluha
- Bezdrátový přenos signálu
- Optimální umístění v místnostech
- Vlastní kódované signály pro jednotlivé termostaty
- Vestavěná derivativní regulace nebo proporcionální integrální regulace
- Jednoduché připojení elektrotermických pohonů do propojovacích modulů
- Pro elektrotermické pohony NC (bez proudu uzavřeno) i NO (bez proudu otevřeno)
- Inteligentní pro Cesor
- Modulární konstrukce svorkovnic a časového programátoru umožňuje jejich jednoduché spřažení zásuvkovým konektorem
- Moderní estetické provedení

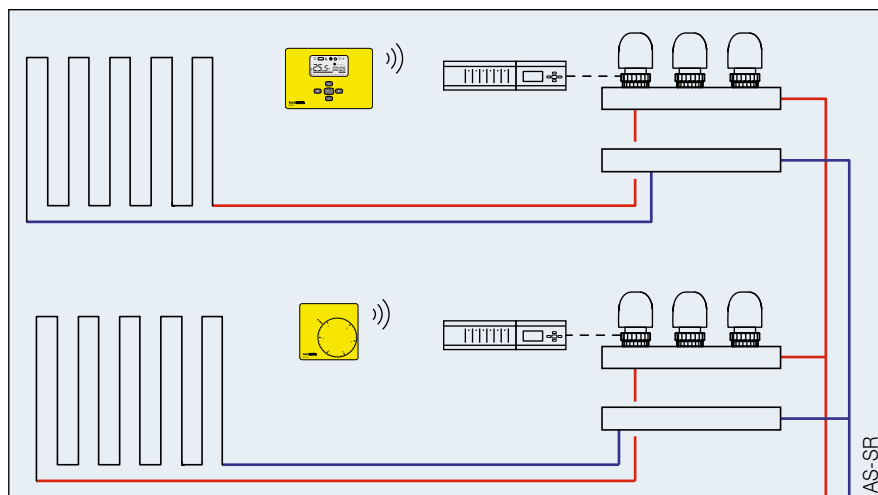
Funkce

Prostřednictvím NTC elektronického snímače, proporcionální integrální regulace nebo derivativní regulace zajišťují prostorové termostaty v kombinaci s elektrotermickými pohony konstantní komfortní teplotu v místnostech.

Kontrolní signál je přenášen do centrálního přijímače rádiově (868 MHz).

Regulace se provádí ovládním ventilu prostřednictvím elektrotermického pohonu na principu otevřeno / zavřeno.

V termostatech integrovaná zpětná vazba brání překmitu nastavené hodnoty pokojové teploty.



RT 06 Prostorové termostaty



Specifikace

Bezdrátový prostorový termostat pro nepřímé ovládání NC elektrotermických pohonů v systémech vytápění a chlazení. Signál rádiově přenášen frekvencí 868 MHz. Každý termostat má svůj jedinečný odlišovací kódovaný signál. Ovládací prvek s integrovaným seřizovacím zařízením na korekci aktuální teploty.

RT-RF prostorový termostat bezdrátová verze pro ovládání NC pohonů

Technické údaje	Obj.č. 206.1656.000
Napájecí napětí	2 x 3V (CR2430) baterie
Okolní teplota	0 – 50 °C
Rozsah regulace	5 – 30 °C
Signál	868 MHz, < 10 mW
Certifikace	CE.EN 300220-1, EN 301489-1
°Chranná třída	II IP 30
Typ regulace	proporční pás 2 K (15 min. cykly)
Teplotní čidlo	NTC 100 K
Rozměry / barva	80 x 80 x 31 mm
Barva	RAL 9010



Specifikace

Bezdrátový prostorový termostat s digitálním displejem pro nepřímé ovládání NC / NO elektrotermických pohonů v systémech vytápění a chlazení. Signál rádiově přenášen frekvencí 868 MHz. Každý termostat má svůj jedinečný odlišovací kódovaný signál. Přepínač provozních režimů pro normální a tlumený provoz. Další uživatelská nastavení možná pomocí menu systémových parametrů.

RT-RFD prostorový termostat bezdrátová verze pro ovládání NC a NO pohonů

Technické údaje	Obj.č. 206.1657.000
Napájecí napětí	2 x 3V (CR2430) baterie
Okolní teplota	0 – 50 °C
Rozsah regulace	5 – 30 °C
Signál	868 MHz, < 10 mW
Certifikace	CE.EN 300220-1, EN 301489-1
°Chranná třída	II IP 30
Typ regulace	proporční integrální regulace nebo statická derivační regulace
Teplotní čidlo	NTC 100 K
Rozměry / barva	80 x 80 x 31 mm
Barva	RAL 9010



Specifikace

Bezdrátový prostorový termostat s digitálním displejem pro nepřímé ovládání NC / NO elektrotermických pohonů v systémech vytápění a chlazení. Signál rádiově přenášen frekvencí 868 MHz. Každý termostat má svůj jedinečný odlišovací kódovaný signál. Přepínač provozních režimů pro normální, tlumený a automatický provoz v časových intervalech. Možnost denního a týdenního programování a nastavení režimu dovolené, protizámrzné funkce a uzamknutí tlačítek. Další uživatelská nastavení možná pomocí menu systémových parametrů.

RT-RFWP prostorový termostat bezdrátová verze pro ovládání NC a NO pohonů

Technické údaje	Obj.č. 206.1658.000
Napájecí napětí	3 x LR6 AA baterie 1,5 V
Okolní teplota	0 – 50 °C
Rozsah regulace	5 – 35 °C
Signál	868 MHz, < 10 mW
Certifikace	CE.EN 300220-1, EN 301489-1
°Chranná třída	II IP 30
Typ regulace	proporční integrální regulace 15 min. cykly
Regulační amplituda	2 K
Regulační rychlost	7,5 cyklů / hod (8 min. cyklus)
Teplotní čidlo	NTC 100 K
Rozměry / barva	80 x 80 x 31 mm
Barva	RAL 9010

RX 58 Bezdrátový přijímač



Specifikace

Bezdrátový prostorový termostat s jedno-kanálovým přijímačem pro ovládání NC elektrotermických pohonů v systémech vytápění a chlazení. S digitálním displejem a integračním relé a přímým či nepřímým připojením k pohonům. Signál radiově přenášen frekvencí 868 MHz. Každý termostat má svůj jedinečný odlišovací kódovaný signál. Ovládací prvek s integrovaným seřizovacím zařízením na korekci aktuální teploty.

RT-RFK prostorový termostat pro ovládání NC elektrotermických pohonů

Technické údaje	Obj.č. 206.1659.000
Napájecí napětí	termostat viz RT-RF, přijímač 230 VAC ± 50 Hz
Okolní teplota	0 – 50 °C
Rozsah regulace	5 – 35 °C v krácích po 0,5 °C
Signál	868 MHz, < 10 mW
Certifikace	CE.EN 300220-1, EN 301489-1
°Chranná třída	II IP 30
Typ regulace	viz RT-RF
Spínací výkon	relé přijímače 12 A, max 250 VAC
Teplotní čidlo	NTC 100 K
Rozměry	termostat viz RT-RF, přijímač 170 x 28 x 14 mm
Barva	RAL 9010

RX 58 Propojovací modul



Specifikace

Propojovací modul s přijímačovou jednotkou TIMER-RF pro propojení NC / NO 230 V elektrotermických pohonů a bezdrátových prostorových termostatů. Modulární konstrukce umožňuje zvýšení počtu zón rozšířením o modul SB-RF. Provozní režim zón indikován LED kontrolkami. 2 oddělené integrační výstupy na modulu MASTER pro spínání oběhového čerpadla. Časové programovací funkce pro jednotlivé zóny s devíti fixními a dvěma uživatelskými programy. Digitální displej s indikací programu, času a funkcí. Možnost přímé montáže na zeď nebo na DIN lišty.

MASTER/TIMER-RF propojovací modul

Technické údaje	Obj.č. 258.9317.000
Napájecí napětí	230 V AC 50 Hz ± 10%
Okolní teplota	0 – 50 °C
Signál (TIMER-RF)	868 MHz, < 10 mW
Certifikace	CE.EN 300220-1, EN 301489-1
Počet zón	6 (max. 4 pohony na zónu)
Max. počet pohonů	24 (230 VAC)
Počet pohonů na zónu	max. 4 pohony na zónu
Typ regulace	proporční integrační regulace, regulační amplituda 2 K / 1,2 K
°Chranná třída	II IP 30
Přepínací výstup	2 x, integrační pro čerpadlo, max. 8 A
Rozměry	88 x 225 x 58 mm
Barva	RAL 9010

RX 58 Propojovací modul (Pokračování)



Specifikace

Dodatečný propojovací modul se zásuvkovým konektorem pro zvýšení počtu propojených NC / NO 230 V elektrotermických pohonů rozšířením modulu MASTER/TIMER-RF. Přiřazení pohonů prostřednictvím modulu TIMER. Možnost přímé montáže na zeď nebo na DIN lišty. Provozní režim zón indikován LED kontrolkami.

SB-RF propojovací modul

Technické údaje	Obj.č. 258.9319.000
Napájecí napětí	230 V AC 50 Hz \pm 10%
Okolní teplota	0 – 50 °C
Počet zón	4 (max 4 pohony na zónu)
Max. počet pohonů	16 (230 VAC)
Počet pohonů na zónu	max. 4 pohony na zónu
°Chranná třída	II IP 30
Rozměry	88 x 160 x 58 mm
Barva	RAL 9010

Příklad propojení

