

MT 52

Termostatické směšovací ventily

taconova



Omezují a udržují konstantní a bezpečnou užitnou teplotu smíšeného média v systému.

Popis

Termostatické směšovací ventily UNIVERSAL zajišťují na výstupu konstantní a bezpečnou teplotu vody smíšené z přívodů o různé teplotě.

Ventily lze použít u různých typů ohřivačů, průtokových i zásobníkových, pro vytápěcí i zdravotnické instalace (umyvadla, vany, sprchy).

Požadovaná teplota média se nastaví ručním přednastavením vřetene ovládací rukojetí s použitím teplotního čidla na výstupu.

Termostatické směšovací ventily UNIVERSAL pomáhají při umístění v blízkosti odběrového místa v boji proti bakterii legionella a chrání spotřebitele před opařením.

Speciální provedení MT 52 SD s bezpečnostní pojistkou proti opaření zajišťuje hermetické uzavření přívodu horké vody při výpadku studené.

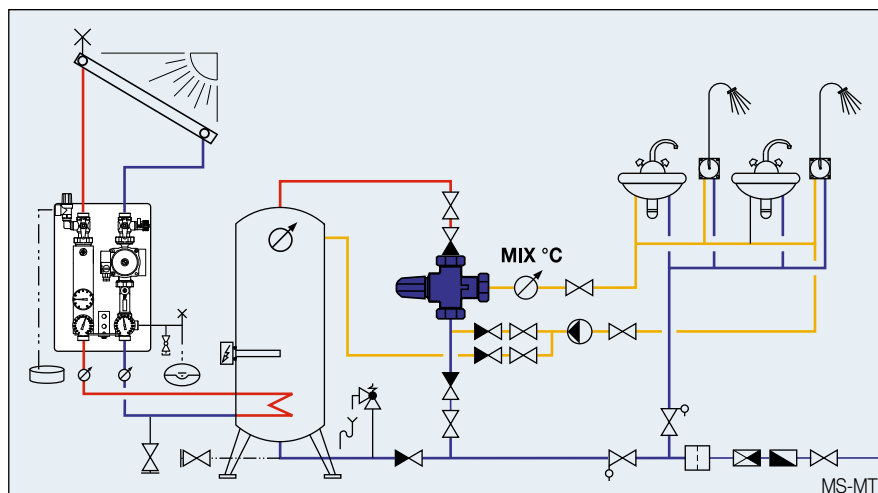
Instalace

Ventily lze instalovat v libovolné poloze, je třeba dbát pouze na to, aby potrubí s horkou a studenou vodou byla připojena na příslušně označené vstupy ventilu.

Při rozdílu tlaků na vstupech je nutno instalovat zpětné klapky (v příslušenství), zabráňující vtoku horké vody do studené a naopak.

Přednosti pro uživatele

- Konstantní a bezpečná teplota vody na výstupu
- Samočinné směšování bez spotřeby elektrické energie
- Jemná bezkroková regulace nominální teploty vody ve dvou rozmezích 20-40°C a 30-70°C
- Speciální ochranné zařízení proti opaření
- Ochrana proti korozi a usazování vodního kamene v armatuře speciální vnitřní povrchovou úpravou
- Nevyžaduje údržbu
- V nabídce příslušenství: zpětné klapky, šroubení a přesné teploměry
- Možnost použití i jako rozdělovací ventilu
- Použitelný pro zvýšení teploty na zpátečce jako rozdělovací ventil.



Funkce

Ventil je zásobován horkou a studenou vodou. Teplota mixu se termostatickým prvkem porovnává s nastavenou teplotou a termoskopický píst koriguje průtok horké a studené vody na vstupech tak, aby teplota mixu zůstala vždy konstantní. Díky konstrukci směšovače je náboj termostatu snadno vyměnitelný v případě, že dojde k snížení výkonu v důsledku běžného opotřebení.

Speciální konstrukce (MT 52 FS): V případě výpadku studené vody je přívod horké vody automaticky přerušen a hermeticky uzavřen prostřednictvím bezpečnostní pojistky.

Tabulka typů

Termostatické směšovací ventily MT 52 Universal (pro zásobníkové ohřívače vody)

Číslo položky	DN	G	rozsah regulace	TB	E (l/min)	k _{VS} 1	k _{VS} 2	bezp. pojistka
252.6003.104	20	1"	30 – 70 °C	100 °C	39	1,9	1,65	—
252.6004.104	25	1 1/4"	30 – 70 °C	100 °C	53	2,6	2,25	—
252.6023.104	20	1"	20 – 40 °C	80 °C	39	1,9	1,65	—
252.6024.104	25	1 1/4"	20 – 40 °C	80 °C	53	2,6	2,25	—

Termostatické směšovací ventily MT 52 Universal (pro průtokové ohřívače vody)

252.6043.104	20	1"	30 – 70 °C	100 °C	22	1,1	0,7	—
---------------------	----	----	------------	--------	----	-----	-----	---

Termostatické směšovací ventily MT 52 SD (pro zásobníkové ohřívače vody)

252.6003.107	20	1"	30 – 70 °C	100 °C	39	1,9	1,65	•
252.6004.107	25	1 1/4"	30 – 70 °C	100 °C	53	2,6	2,25	•

E = kapacita mixu při $\Delta p = 1,5$ bar

• = ochrana proti opaření s hermetickým uzávěrem horké vody

k_{VS} 1 = bez zp. klapky (m³/hod)

k_{VS} 2 = se zp. klapkami (m³/hod)

Specifikace

Termostatické směšovací ventily MT 52 zajišťují konstantní teplotu smíšené vody na výstupu.

Dlouhodobá životnost díky konstrukci z vysoce odolných plastů a ochranné vrstvě proti usazování vodního kamene.

Plynulá jemná regulace teploty mixu

Technické údaje

k_{VS} a rozsah regulace: viz tabulka typů

Max provozní teplota: 100 °C / 80 °C

Max provozní tlak: 10 bar

Pouzdro: mosaz (DZR)

Vnitřní součásti: mosaz (DZR)

Těsnění: EPDM

Speciální provedení MT 52 SD s bezpečnostní pojistkou proti opaření zajišťuje hermetické uzavření přívodu horké vody při výpadku studené

Rozměry

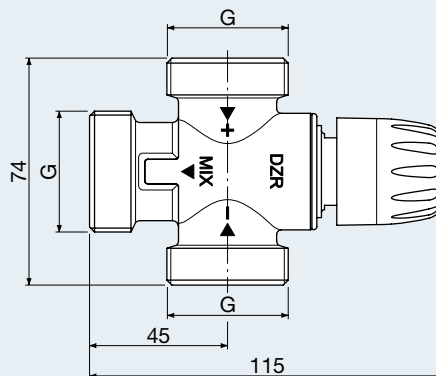
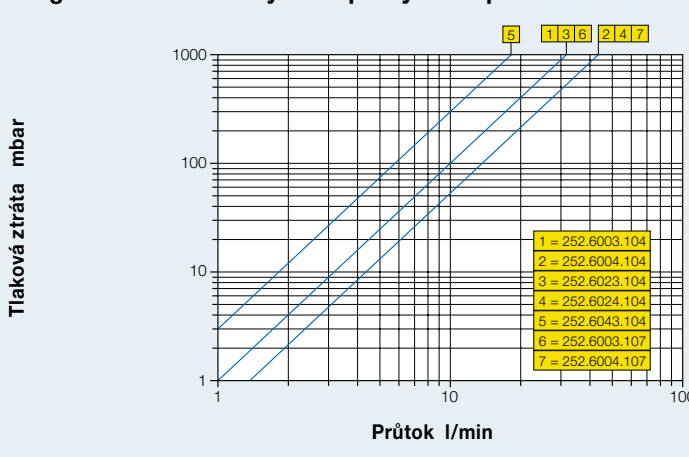


Diagram tlakové ztráty bez zpětných klapky



Příslušenství



Náhradní součástky

Termoskopický píst pro směšovací ventily

Zpětné klapky

TB 95 °C, PB 10 bar, pro instalaci na vstupy horké a studené vody
Sada po 2 kusech

Číslo položky pro ventily

296.5203.003 252.6003.XXX / 252.6023.104 / 252.6043.104

296.5204.003 252.6004.XXX / 252.6024.104