

# MT 52 HC

## Vysokokapacitní termostatický směšovací ventil

**taconova**



**Udržuje a omezuje konstantní bezpečnou teplotu mixu v soustavách s užitkovou a topnou vodou.**

### Popis

Samočinný termostatický směšovací ventil MT 52 HC zajišťuje jako centrální směšovací zařízení konstantní bezpečnou teplotu na odběrovém místě. Při vysoké teplotě vody v zásobníku rovněž zabraňuje opaření uživatele na výstupu.

Velký příčný řez ventilu snižuje podstatně tlakovou ztrátu ventilu (vyšší  $k_{VS}$ ), což výrazně zvyšuje průtokovou kapacitu mixu při špičkových odběrech.

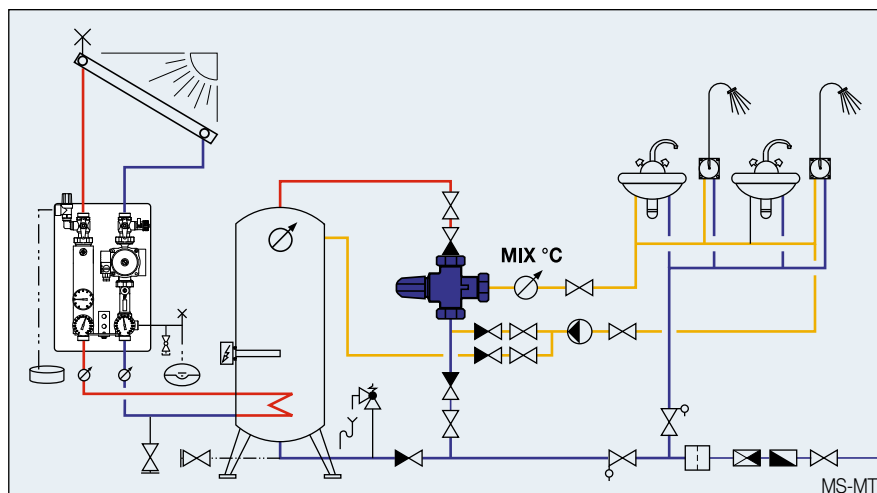
Speciální těsnění ventilu u hlavního pístu snižují nežádoucí obsah příměsí na minimum (velmi nízká vnitřní rychlost úniku chladicí vody), což má za výsledek maximální využití teploty nádrže.

Ventily MT 52 HC slouží v soustavách TUV k redukci teploty užitkové vody přiváděné ze zásobníkových ohřívačů na požadovanou komfortní úroveň a nabízí mnohá další použití, vyžadující konstantní teplotu mixu v otopných nebo chladicích soustavách.

Při rozdílu tlaků na vstupech je nutno instalovat zpětné klapky (v příslušenství), zabráňující vtoku horké vody do studené a naopak.

### Přednosti

- Konstantní teplota vody na výstupu
- Samočinné směšování bez nutnosti elektropohonu a dodatečné spotřeby energie
- Plynulá regulace teploty mixu v rozsahu 20-70 °C
- Vysoká přesnost regulace
- Bezpečnostní pojistka proti opaření
- Vysoká kapacita průtoku mixu
- Velmi nízká vnitřní rychlost úniku chladicí vody
- Vnitřní ochranná vrstva brání tvorbě a usazování vodního kamene a korozi
- Snadná přímočará instalace díky označení na pouzdře ventilu
  - šipky ukazují směr toku
  - horká (+), studená (-) voda a výstup (MIX)
- Možnost aretace regulační polohy
- Široký sortiment příslušenství a náhradních dílů
- Možnost použití obráceně jako rozdělovací ventil (přívod do směru mixu)



### Funkce

Směšovací ventil je zásobován horkou vodou ze zásobníku a studenou vodou z vodovodní sítě.

Teplota mixu se prostřednictvím termostatického elementu porovnává s nastavenou nominální teplotou a termostatický regulační píst vyrovnává protékající množství horké a studené vody na vstupech tak, že udržuje nastavenou teplotu mixu na výstupu konstantní.

## Specifikace

Termostatický směšovací ventil zajišťuje konstantní teplotu mixu na odběrovém místě. Obzvláště vhodný pro vysoké požadované hodnoty průtoků.

Plynulá regulace nastavené nominální teploty mixu.

## Technické údaje

Hodnoty  $k_{VS}$ : viz tabulka typů

Max. provozní teplota: TB 90 °C

Max. provozní tlak: PB 10 bar

Materiál pouzdra ventilu: mosaz EZB

Materiál vnitř. součástí: mosaz EZB

Materiál těsnění: EPDM, NBR

Pouzdro ventilu s ochrannou vrstvou proti usazování vodního kamene

Dynamický provozní tlak: 0,5 – 5 barů

Max. rozdíl tlaků na vstupech: 2 bary

Plynule regulovatelný rozsah teplot: 20-70 °C

Teplotní stabilita mixu: max. 4 K (při změně teploty horké vody 20 K)

Třída hlučnosti: 2

Montážní poloha: libovolná

Bezpečnostní uzávěr při selhání přívodu studené vody

Hmotnost: 0,9 kg

Doporučené minimální nalévané množství: 5 l/min

Vnější závit G (cylindrický) dle ISO 228

Zvláštní funkce: možnost použití jako rozdělovací ventil (při obráceném přívodu vody směrem do mixu)



## Příslušenství



## Náhradní součástky



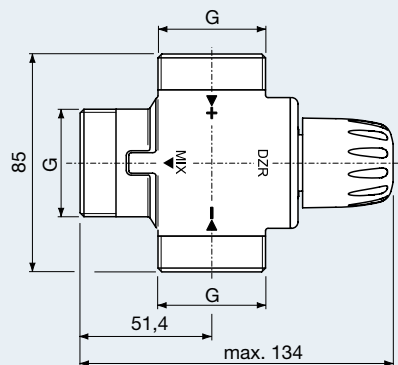
## Tabulka typů MT 52 HC pro zásobníkové ohřivače

Číslo položky	DN	G	E (l/min)	$k_{VS}$ 1	$k_{VS}$ 2
252.6034.107	25	1 1/4"	102	6,1	5,9

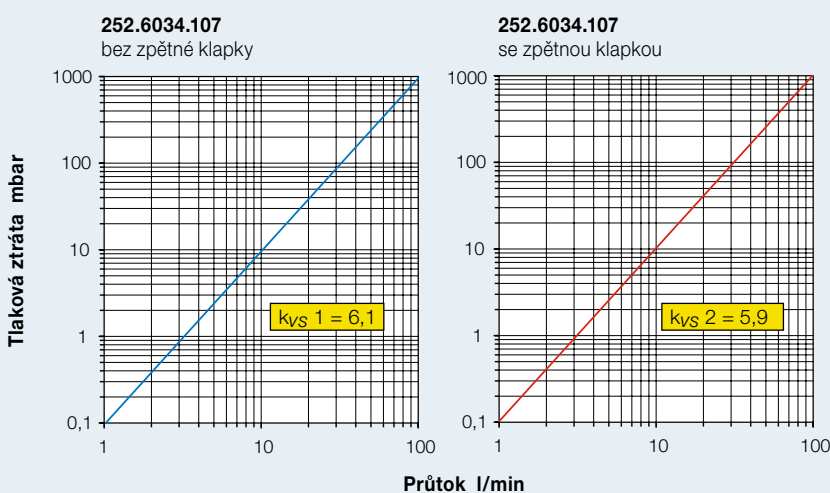
E = průtok mixu na výstupu při  $\Delta p = 1,0$  bar ( $k_{VS} = 6,1$ )

$k_{VS}$  1 = bez zpětnou klapkou,  $k_{VS}$  2 = se zpětnou klapkou

## Rozměry



## Diagram tlakové ztráty



## Šroubení pro závitová potrubí se zpětnou klapkou

Číslo položky	Pro připojení ventilu	G x R	Sada po
296.5205.003	horká - (+) / studená (-)	1 1/4" x 1"	2 ks
210.6633.000	výstup mixu bez zpětné klapky	1 1/4" x 1"	1 ks

## Šroubení pro závitová potrubí bez zpětné klapky

210.6633.004	horká - (+) / studená (-) / výstup mixu	1 1/4" x 1"	3 ks
--------------	---	-------------	------

## Regulační píst s termostatem a zpětnou pružinou

Číslo položky	Rozsah regulace	Sada po
298.5268.000	20 – 70 °C	1 ks