

MT 53

Termostatické směšovací ventily

taconova



W270



Přednosti pro uživatele

- Konstantní a bezpečná teplota vody na výstupu
- Samočinné směšování bez spotřeby elektrické energie
- Jemná plynulá regulace teploty mixu v rozmezí 45–65 °C a 35–70 °C
- Vysoká přesnost regulace
- Ochrana proti opaření
- Vysoké hodnoty K_{VS}
- Velmi nízký zbytkový průtok studené vody
- Ochrana proti usazování vodního kamene speciální vnitřní nesmáčivou vrstvou
- Návod k instalaci přímo na tělese ventilu
- V nabídce 3 dimenze
- Aretační mechanismus proti cizím zásahům do nastavení
- Možnost použití i jako rozdělovací ventilu
- Při použití zpětných klapek (ZK) není potřeba dodatečného těsnění
- Zpětné klapky zajištěny proti uvolnění z tělesa ventilu

Udrží teplotu smíšeného média na konstantní bezpečné hodnotě a omezují teplotu v toplovodních a topných soustavách

Popis

Jako centrální směšovací zařízení samočinné termostatické směšovací ventily MT 53 zajišťují na výstupu konstantní a bezpečnou teplotu vody z přívodů o různé teplotě.

To chrání uživatele před opařením na místě odběru TV i při vysokých teplotách v zásobníku.

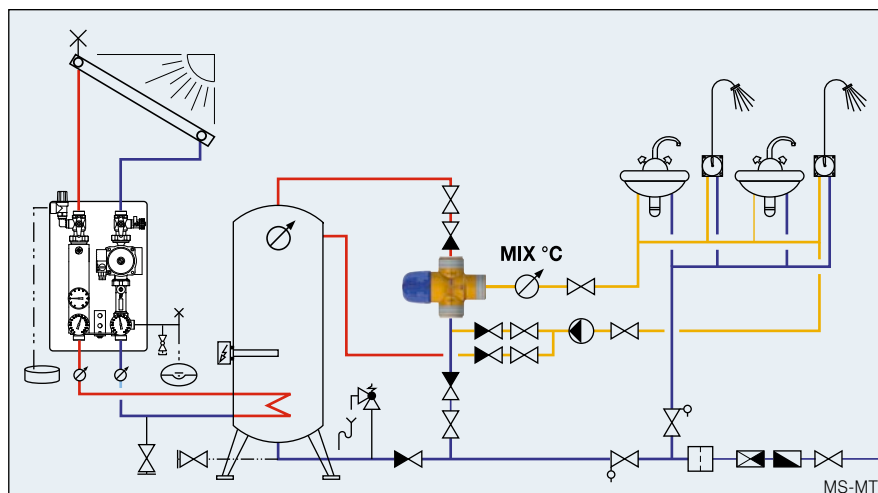
Ventily nabízejí široké spektrum uplatnění díky třem dostupným dimenzím ($\frac{3}{4}$ " DN 15, 1" DN 20 a $\frac{1}{2}$ " DN 25) ve zdravotnických, topných a solárních instalacích.

Speciální těsnění na vřetení termoskopu udržují nežádoucí přimíchávání na vstupech*, čímž zajišťují maximální využití teploty vody v zásobníku.

Termostatické směšovací ventily MT 53 pomáhají při umístění v blízkosti odběrového místa v boji proti bakterii legionella.

Využívají se zejména jako regulační prvek pro snížení teploty horké vody ze zásobníkových ohřivačů, ale jsou vhodné pro celou řadu dalších aplikací vyžadujících konstantní teplotu, např. jako směšovače v topných soustavách nebo jako rozdělovací ventily v chladicích a klimatizačních zařízeních.

* Pokud je teplota horké vody 3K pod nastavenou teplotou mixu, je míra průsaku na vstupu studené vody = 0. Jinak může činit teplota přimíchávání max. 3K.



Funkce

Ventil je zásobován horkou vodou ze zásobníku či jiného zdroje a studenou z vodovodního řadu.

Teplota mixu se termostatickým prvkem porovnává s nastavenou teplotou. Při odchylce od nastavené teploty termoskop pohybuje spřaženým vřetenem a samočinně koriguje průtok horké a studené vody na vstupech tak, aby teplota mixu dosáhla zpět nastavené hodnoty, a zůstala tak vždy konstantní.

Rozsah 45 – 65 °C

(Konstrukce v souladu s EN15092)

Specifikace

Termostatické směšovací ventily MT 53 zajišťují konstantní teplotu smíšené vody na výstupu.

Vysoké hodnoty k_{vs} .

V nabídce ve třech dimenzích.

Dlouhodobá životnost díky konstrukci z vysoce odolných plastů a ochranné vrstvě proti usazování vodního kamene.

Plynulá jemná regulace teploty mixu

Technické údaje

Hodnoty k_{vs} viz Tabulka typů

Max provozní teplota: 100 °C

Max provozní teplota se ZK: 90 °C

Max provozní tlak: 10 bar

Min provozní tlak: 0,5 bar

Max dynamický pracovní tlak: 5 bar

Max konst. Δp na vstupech: 2 bar

Rozsah nastavení teplot: 45 – 65 °C

Max stabilita teploty mixu: 3 K
(pro změnu teploty horké vody 15 K)

Bezpečnostní uzávěr horké vody v případě selhání přívodu studené.

Hlučnost: třída 2

Materiál

Tělesa ventilu: mosaz (DZR)

Vnitř. součástek: vysoce kvalitní plasty

Těsnění: EPDM

Těleso ventilu s ochrannou vrstvou proti usazování vodního kamene

Instalační pozice: libovolná

Speciální aplikace: rozdělovací funkce (přívod média výstupem mixu)

Certifikáty



W270



EN15092 *

* v procesu

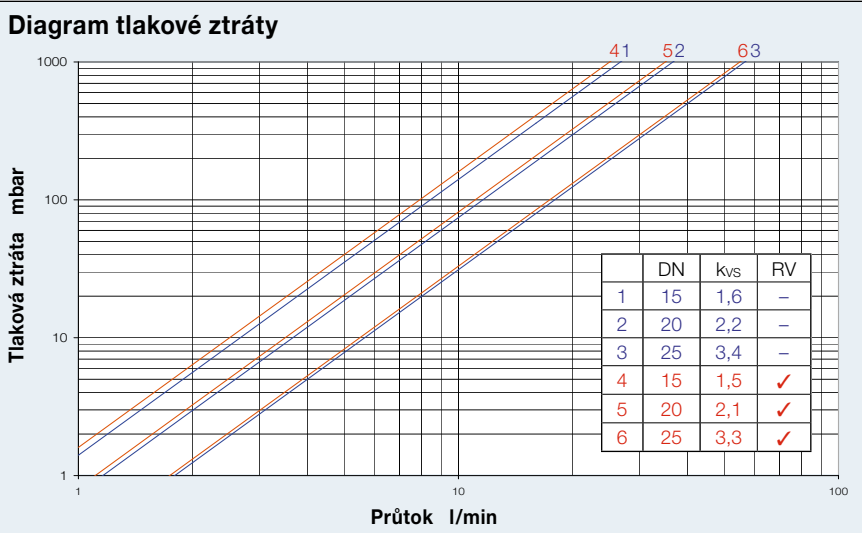
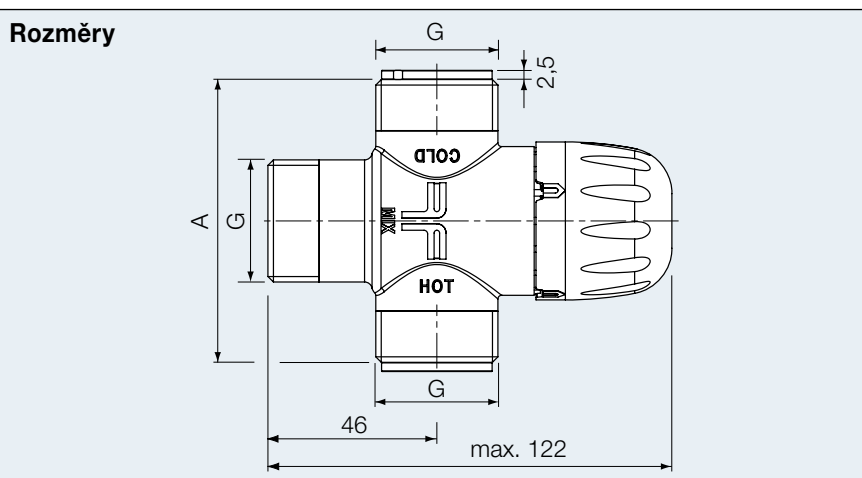
Tabulka typů

Číslo položky	DN	G	ZK	A (mm)	E (l/min)	k_{vs}
253.1002.000	15	3/4"	ne	76	26	1.6
253.1003.000	20	1"	ne	77	36	2.2
253.1004.000	25	1 1/4"	ne	77	56	3.4
253.1102.000	15	3/4"	ano	76	25	1.5
253.1103.000	20	1"	ano	77	35	2.1
253.1104.000	25	1 1/4"	ano	77	55	3.3

A = Pouzdro bez zpětné klapky

E = kapacita mixu při $\Delta p = 1,0$ bar

Při použití zpětných klapek (ZK) není potřeba dodatečného těsnění.



Rozsah 35 – 70 °C

(pro eliminaci legionelly až 75 °C)

Specifikace

Termostatické směšovací ventily MT 53 zajišťují konstantní teplotu smíšené vody na výstupu.

Vysoké hodnoty k_{vs} .

V nabídce ve třech dimenzích.

Dlouhodobá životnost díky konstrukci z vysoce odolných plastů a ochranné vrstvě proti usazování vodního kamene.

Plynulá jemná regulace teploty mixu.

Nastavení teploty mixu pro eliminaci legionelly (teplota horké vody min 75 °C).

Na zvýšený rozsah regulace teploty se pro tyto ventily nevztahuje norma EN 15092.

Technické údaje

Rozsah nastavení teplot: 35 – 70 °C

Ostatní charakteristiky viz předchozí strana.

Certifikáty



W270



Tabulka typů

Číslo položky	DN	G	ZK	A (mm)	E (l/min)	k_{vs}
253.2002.000	15	3/4"	ne	76	26	1.6
253.2003.000	20	1"	ne	77	36	2.2
253.2004.000	25	1 1/4"	ne	77	56	3.4
253.2102.000	15	3/4"	ano	76	25	1.5
253.2103.000	20	1"	ano	77	35	2.1
253.2104.000	25	1 1/4"	ano	77	55	3.3

A = Pouzdro bez zpětné klapky

E = kapacita mixu při $\Delta p = 1,0$ bar

Při použití zpětných klapek (ZK) není potřeba dodatečného těsnění.

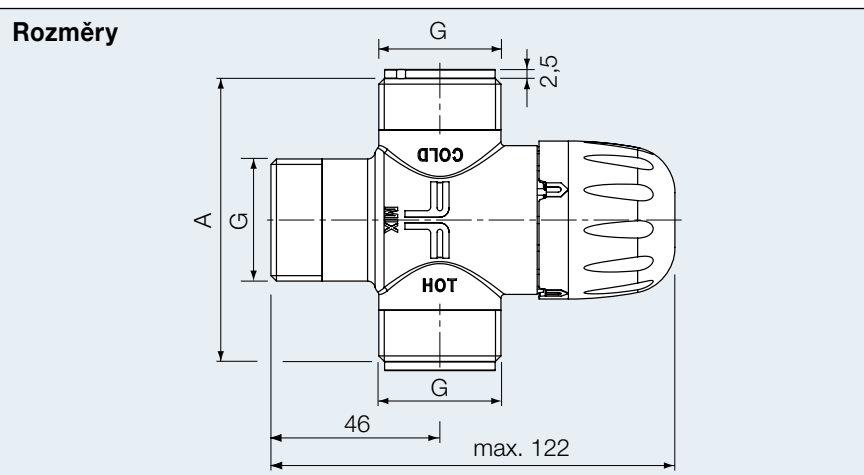
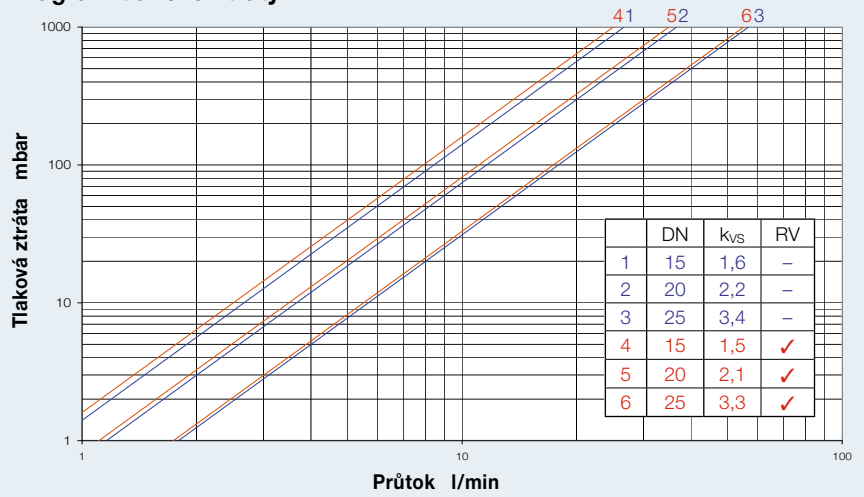


Diagram tlakové ztráty



Příslušenství



Připojovací sady pro závitové potrubí

Číslo položky	DN	G × R	Sada po
210.6630.004	15	3/4" × 1/2"	3 ks
210.6631.004	20	1" × 1/2"	3 ks
210.6632.004	20	1" × 3/4"	3 ks
210.6633.004	25	1 1/4" × 1"	3 ks



Zpětné klapky

Číslo položky	DN	G	Sada po
296.5210.003	15	3/4"	2 ks
296.5211.003	20	1"	2 ks
296.5212.003	25	1 1/4"	2 ks

Náhradní součástky



Regulační píst s termoskopem

Číslo položky	Teplotní rozsah	Sada po
298.5280.000	pro obě verze	1 ks



Regulační hlava s vřetenem

Číslo položky	Teplotní rozsah	G	Sada po
298.5281.000	45 – 65 °C	3/4"	1 ks
298.5282.000	45 – 65 °C	1"	1 ks
298.5283.000	45 – 65 °C	1 1/4"	1 ks
298.5284.000	35 – 70 °C	3/4" + 1"	1 ks
298.5285.000	35 – 70 °C	1 1/4"	1 ks