

# ES 42 HY-VENT

## Automatické plovákové odvzdušňovací ventily

**taconova**



### Průběžné a automatické odvzdušňování a zavzdušňování potrubních soustav a spotřebičů.

#### Popis

Odvzdušňovací ventily ES 40 HY-VENT automaticky a průběžně odvzdušňují a při vypouštění zavzdušňují vytápěcí, chladicí, klimatizační a sanitární soustavy. Ventil automaticky a průběžně odvzdušňuje prvky hydronických soustav jako potrubí, stoupačky ohřivače, zásobníky a kotle. Automatická funkce snižuje provozní rizika (vnitřní koroze), zvyšuje průtočnost soustav a uživatelský komfort (eliminuje nežádoucí zvukové efekty).

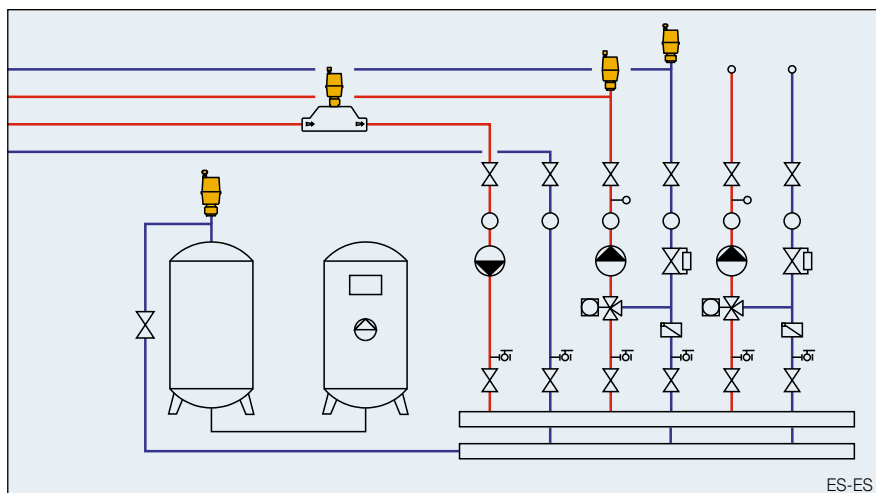
Kombinace ventilu ES 42 HY-VENT a odlučovače vzduchu EL 43 AIRSCOOP (viz separátní tech. list) podstatně zvyšuje účinnost odvzdušňovacího procesu. Samotěsnící zpětná klapka navíc zabraňuje úniku vody v případě potřeby údržby nebo výměny vlastního ventilu.

#### Instalace

Pro zajištění správné funkčnosti je nutno ventil instalovat výhradně ve svislé poloze.

#### Přednosti pro uživatele

- Automatické odvzdušňování za provozu i při napouštění soustavy
- Automatické zavzdušnění při vypouštění soustavy
- Vnitřní konstrukce ventilu zajišťuje funkčnost bez citlivosti na nečistoty
- Spolehlivost a dlouhá životnost
- Bezproblémová výměna a údržba ventilu za provozu díky zpětné klapce
- Rychlá instalace ventilu díky samotěsnícímu vnitřnímu závitu zpětné klapky
- SVGW schváleno pro pitnou vodu
- Přispívá k zvýšení průtočnosti, omezení zvukových efektů a snížení vnitřní koroze soustavy



#### Funkce

Za nepřítomnosti vzduchu je ventil uzavřen prostřednictvím plováku. S rostoucím objemem vzduchu v nádobě plovák klesne a otevře výpustný ventilek. Po vyprázdnění vzduchu se nádoba opět zaplní vodou pomocí propojovacího kanálku, plovák se zvedne a tlakem na výpustný ventilek výpust uzavře, aby nedošlo k úniku vody ze soustavy.

V kombinaci s expanzním odlučovačem vzduchu EL 43 AIRSCOOP garantuje ventil účinnou separaci vzduchu z média a soustava je tak rychle a průběžně odvzdušňována.

## Specifikace

Plovákový odvzdušňovací ventil pro průběžné odvzdušňování vytápěcích, klimatizačních a chladicích soustav během zprovoznění a za provozu.

Dvojrvtvá konstrukce plováku s vestvých propojovacím kanálkem a  $\frac{3}{8}$ " a  $\frac{1}{2}$ " závitovými připojeními.

## Technické údaje

Provozní teplota: TB 115 °C

Provozní tlak: PB 10 bar

Materiál:

Vnitřní součástky: plasty, nerez ocel

Těleso: mosaz

Těsnění: EPDM, NBR, silikon

Vnější závit:

G  $\frac{3}{8}$ " a G  $\frac{1}{2}$ " dle ISO 228



## Tabulka typů

### Plovákový ventil

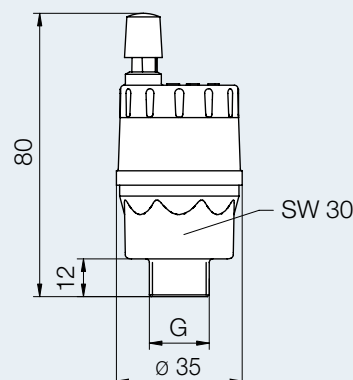
Číslo položky	DN	G	Verze
242.5072.001	10	$\frac{3}{8}$ "	
242.5072.002	10	$\frac{3}{8}$ "	vč. zpětné klapky $\frac{3}{8}$ "
242.5072.021	10	$\frac{3}{8}$ "	vč. zpětné klapky $\frac{1}{2}$ "

### Zpětná klapka

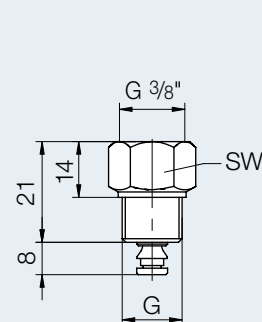
Číslo položky	DN	G x G	Pro ventil
220.5235.000	10	$\frac{3}{8}$ " x $\frac{3}{8}$ "	242.5072.001, 242.5072.002
220.5236.000	10	$\frac{3}{8}$ " x $\frac{1}{2}$ "	242.5072.001, 242.5072.021

## Rozměry

Plovákový odvzd. ventil



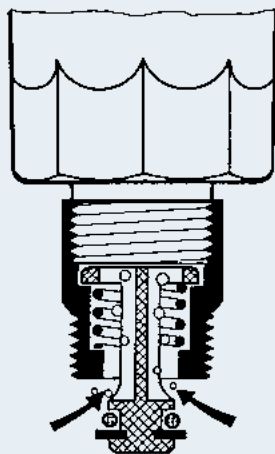
Zpětná klapka



## Rozměry zpětné klapky

Číslo položky	G	SW
220.5235.000	$\frac{3}{8}$ "	19
220.5236.000	$\frac{1}{2}$ "	21

## Funkční princip zpětné klapky



## Odvzdušňovací kapacita (suché odvzdušňování)

