

# UK 32 TRI-BLOC

## Víceúčelová kombiarmatura

**taconova**



### Průběžné a automatické odvzdušňování, zavzdušňování a regulace přetlaku.

#### Popis

Toto bezpečnostní zařízení je sdružená armatura TRI-BLOC pro ohřevné zařízení o výkonu do 50 kW (DIN 4751).

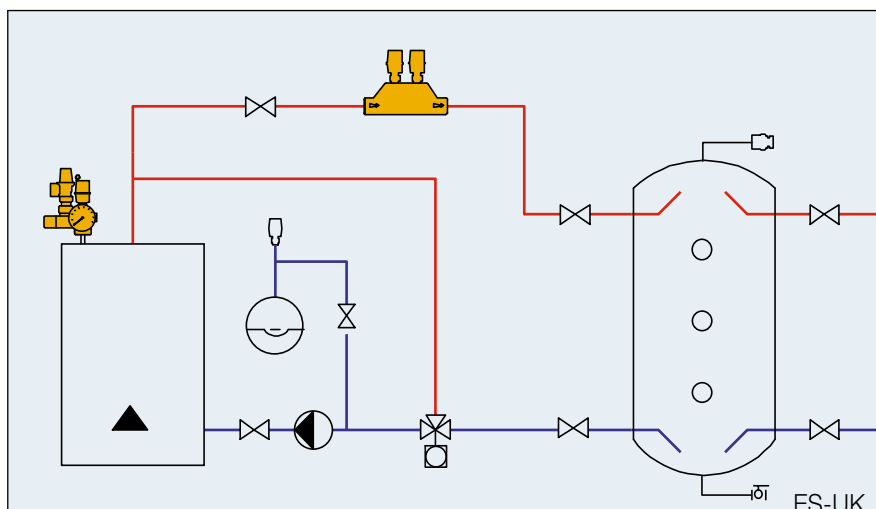
Jednotlivé součásti jsou smontovány do kompaktní, prostorově nenáročné integrované jednotky a odzkoušeny. Součástí dodávky je samotěsnící nenamontovaný manometr se zpětnou klapkou. Jednotka má rovněž přípojku pro expanzní nádobu (R 3/4") nebo – v případě požadavku – napouštěcí ventil (RP 1/2").

Manometr lze podle požadavků na prostorové umístění instalovat ze předu armatury nebo z boku. Připojení na expanzní nádobu je pro případ nepoužití vybavenou těsnící zásepkou.

Odvzdušňovací plovákový ventil TACONOVA HY-VENT je rovněž vybaven zpětnou klapkou. V případě nutnosti výměny ventilu není nutno vypouštět soustavu.

#### Přednosti pro uživatele

- Čtyři provozní funkce (odvzdušňování, regulace přetlaku, zobrazení, připojení) v jedné prostorově úsporné kombinaci
- Samotěsnící přípojky jednotlivých součástí
- Použití vyzkoušených komponent (plovákový odvzdušňovací ventil, pojistný ventil, manometr)
- Více možností umístění manometru (frontální, boční)
- Manometr s automatickým zpětným ventilem
- Plovákový odvzdušňovací ventil s automatickým zpětným ventilem



#### Funkce

Odvzdušnění a zavzdušnění:

Plovákem řízený ventil se otevírá s narůstajícím objemem vzduchu ve vrchním prostoru a průběžně jej odpouští. Odvzdušněný prostor je zaplňován vodou prostřednictvím propojovacího kanálku.

Regulace přetlaku:

Pojistný ventil zabraňuje zvýšení tlaku v potrubí nad běžnou provozní hodnotu odpuštěním topného média prostřednictvím membrány.

## Specifikace

Pojistná kombiarmatura pro odvodušňování, kontrolu a zobrazení tlaku.

Kompaktní jednotka smontovaná a odzkoušená pro topná zařízení s výkonem do 50 kW (dle DIN 4751).

Otočný pojistný ventil (odzkoušeno TÜV).

Odvzdušňovací ventil i manometer jsou vybaveny zpětnou klapkou.

Možnost umístění manometru dle potřeby zepředu či z boku jednotky.

## Technické údaje

Max. provozní teplota TB: 100 °C

Max. provozní tlak PB: 10 bar (armatura/odvzd. ventil)

Přepouštěcí tlak: 2.5 bar nebo 3 bar (pojist. ventil)

Použití: topná zařízení s výkonem do 50 kW.

Připojovací závity: ¾" AG a ½" IG

Armatura a plovákový odvodušňovací ventil z mosazi Ms 58

Pojistný ventil z mosazi Ms 58

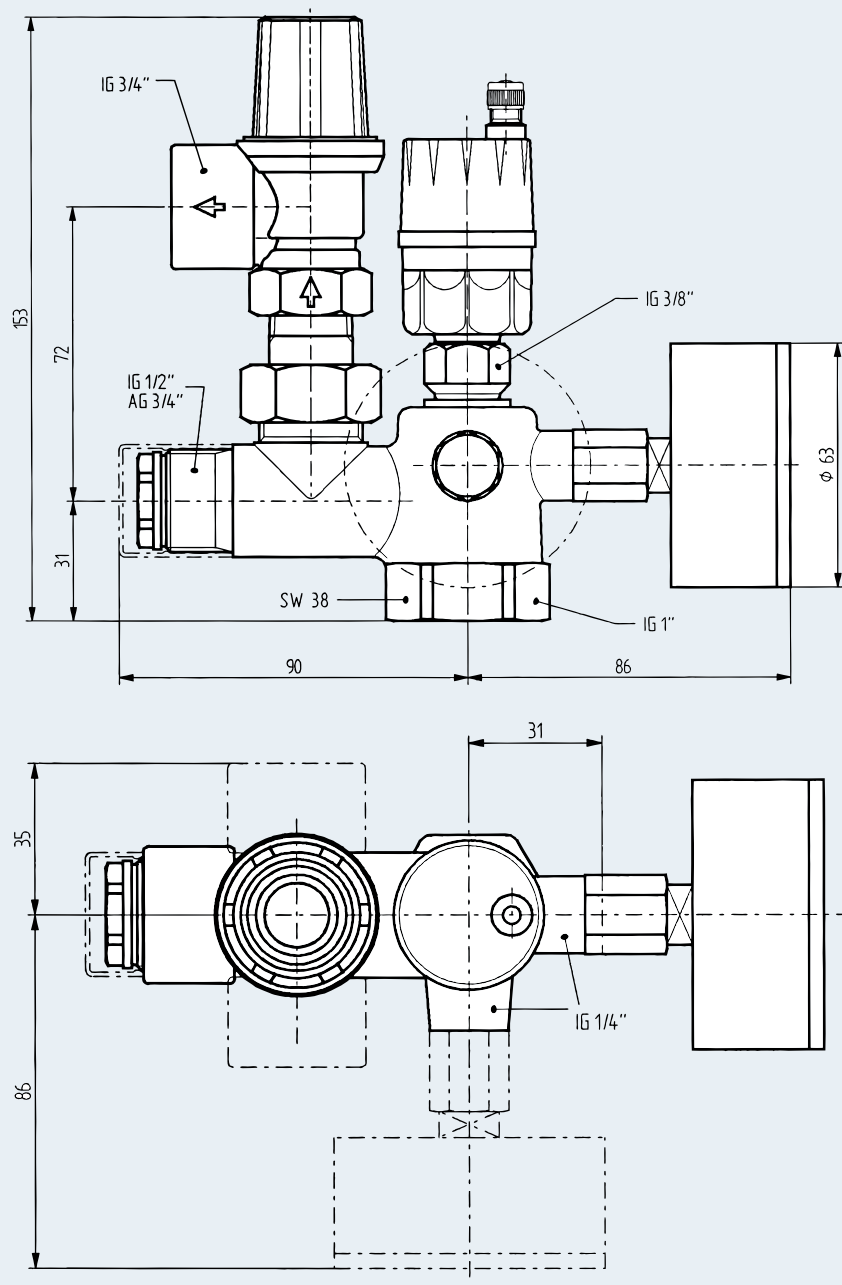
Ventilová pružina z nerez oceli

Membrána z elastomeru

## Tabulka typů

Číslo položky	DN	Rp	Přepouštěcí tlak pojistného ventilu
232.1225.000	25	1"	2,5 bar
232.1230.000	25	1"	3 bar

## Rozměry



AG = vnější závit, IG = vnitřní závit

## Funkční princip pojistného ventilu

