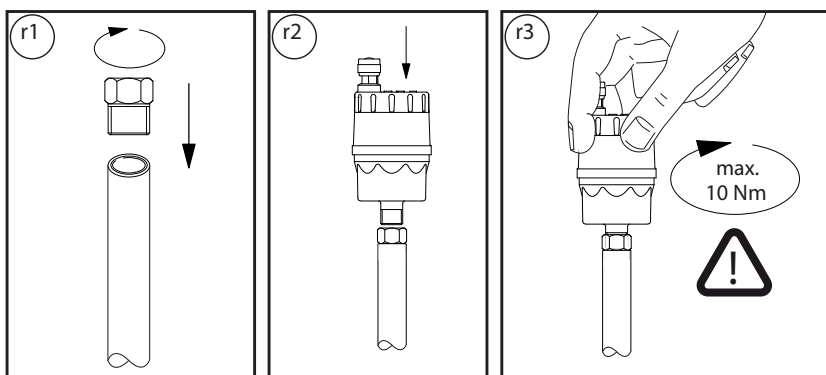
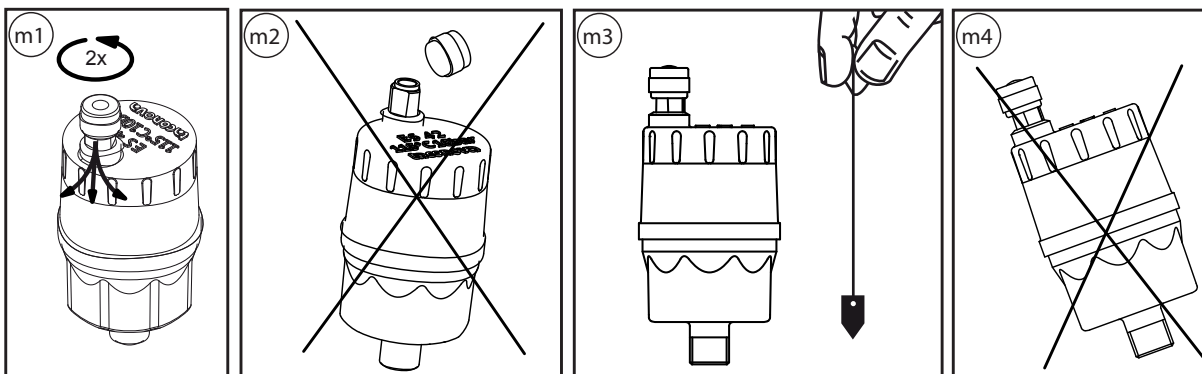


ES 42 Hy Vent



TB	115°C	
PB	10 bar	