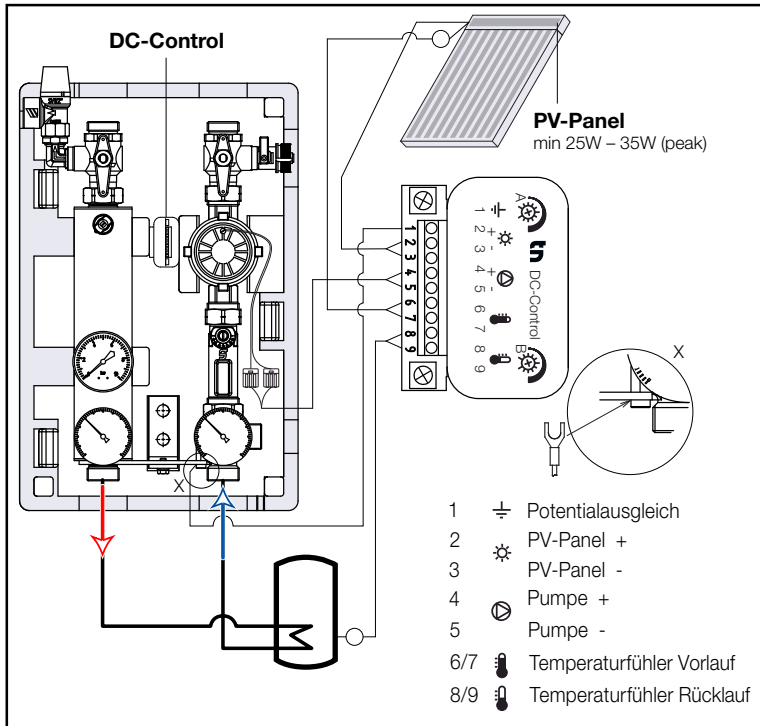


DC-Control for Tacosol ZR EU21 – Version 296.7014.362 Collector



- UK**
- 1 Potential equalization system
 - 2 PV panel +
 - 3 PV panel -
 - 4 Pump +
 - 5 Pump -
 - 6/7 Temperature sensor flow circuit
 - 8/9 Temperature sensor return circuit

- F**
- 1 Equilibrage de potentiel
 - 2 Panneau PV +
 - 3 Panneau PV -
 - 4 Pompe +
 - 5 Pompe -
 - 6/7 Capteur de température alimentation
 - 8/9 Capteur de température retour

- IT**
- 1 Compensazione potenziale
 - 2 Pannello PV +
 - 3 Pannello PV -
 - 4 Pompa +
 - 5 Pompa -
 - 6/7 Sonda di temperatura - Mandata
 - 8/9 Sonda di temperatura - Ritorno

- E**
- 1 Compensación potencial
 - 2 Panel PV +
 - 3 Panel PV -
 - 4 Bomba +
 - 5 Bomba -
 - 6/7 Sonda térmica de entrada
 - 8/9 Sonda térmica de retorno

D

Einstellbereich Potentiometer A
 max. Rücklauf-Temperatur: 57-97°C

Einstellbereich Potentiometer B
 Differenz von Rücklauf-Temperatur minus Vorlauf-Temp. $\Delta t = 1-11K$

Umgebungstemperatur: max. 100°C

Eingang / Ausgang: max 24V / 2,3A

UK

Adjustment range of potentiometer A
 max. return temperature: 57-97°C

Adjustment range of potentiometer B
 difference in return temperature to flow temperature $\Delta t = 1-11K$

Ambient temperature: max. 100°C

Input / Output: max. 24V / 2,3A

F

Plage réglage potentiomètre A
 temp. retour maxi.: 57-97°C

Plage réglage potentiomètre B
 différence entre temp. retour moins temp. aliment $\Delta t = 1-11K$

Température ambiante: max. 100°C

Entrée / Sortie: max. 24V / 2,3A

IT

Range di regolazione del potenziometro A
 massima temperatura di ritorno: 57-97°C

Range di regolazione del potenziometro B
 differenza della temperatura di ritorno meno temperatura di mandata $\Delta t = 1-11K$

Temperatura ambientale: mas. 100°C

Entrata / Uscita: max. 24V / 2,3A

E

Margen de ajuste del potenciómetro A
 temperatura de retorno máx.: 57-97°C

Margen de ajuste del potenciómetro B
 Diferencia de la temperatura de retorno menos la temperatura de entrada $\Delta t = 1-11K$

Temperatura ambiente: máx. 100°C

Entrada / Salida: max. 24V / 2,3A