

# Taco Tri-Bloc

montagefertige Multifunktions-Armatur  
für Heizungsanlagen bis 50 kW (nach DIN 4751)



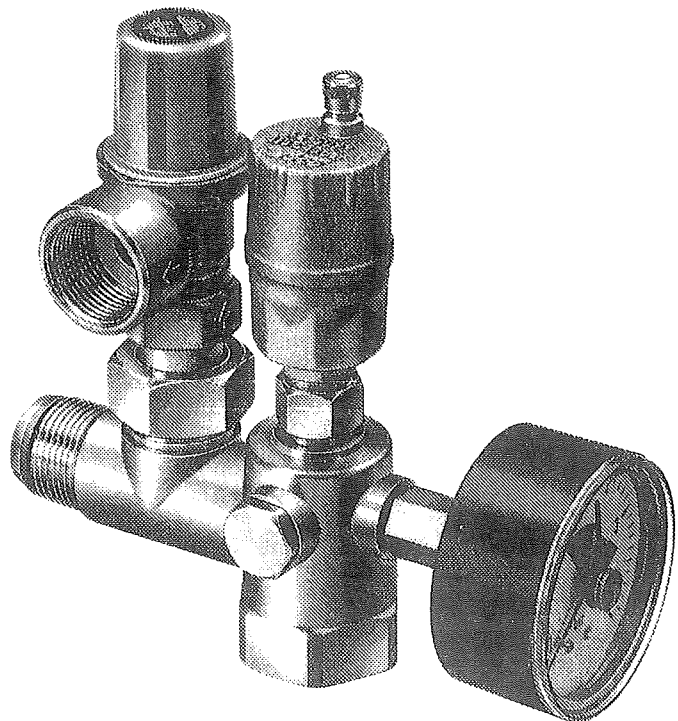
**Taco Armaturen AG**

Steinackerstrasse 6  
Postfach  
CH-8902 Urdorf  
Telefon 01 734 34 66  
Telex: 827 818 TAC CH  
Telefax: 01 734 09 70

32/1/392

## Vorteile

- 3 Funktionen platzsparend angeordnet
- zusätzliche Anschlussmöglichkeit  
3/4" AG oder 1/2" IG
- bewährte Komponenten, montiert und geprüft
- Sicherheitsventil, TÜV-geprüft, drehbar
- Entlüfter Taco Hy-Vent mit Absperrautomat
- Manometer mit Absperrautomat
- Positionierung des Manometers stirnseitig, kann beim Einbau problemlos auf seitliche Position geändert werden
- Anschlüsse der Komponenten selbstdichtend



## Funktion

- Entlüften
- Anzeige des Anlagedruckes
- Abblasen bei Überdruck (SV)
- Anschluss 3/4" AG (z. B. für Ausdehnungsgefäß) oder
- Anschluss 1/2" IG (z. B. für Füllhahnen)

## Anwendung

Taco-Tri-Bloc ist die vorteilhafte und zeitsparende Sicherheits-Armaturengruppe für Heizungsanlagen nach DIN-4751, bis 50 kW. Die Komponenten sind montiert und geprüft. Selbstdichtendes Manometer lose beigelegt. Zusätzlich hat der Armaturenräger ein 3/4" AG für den Anschluss eines Expansionsgefäßes oder wahlweise ein 1/2" IG für den Anschluss eines Füllhahmens.

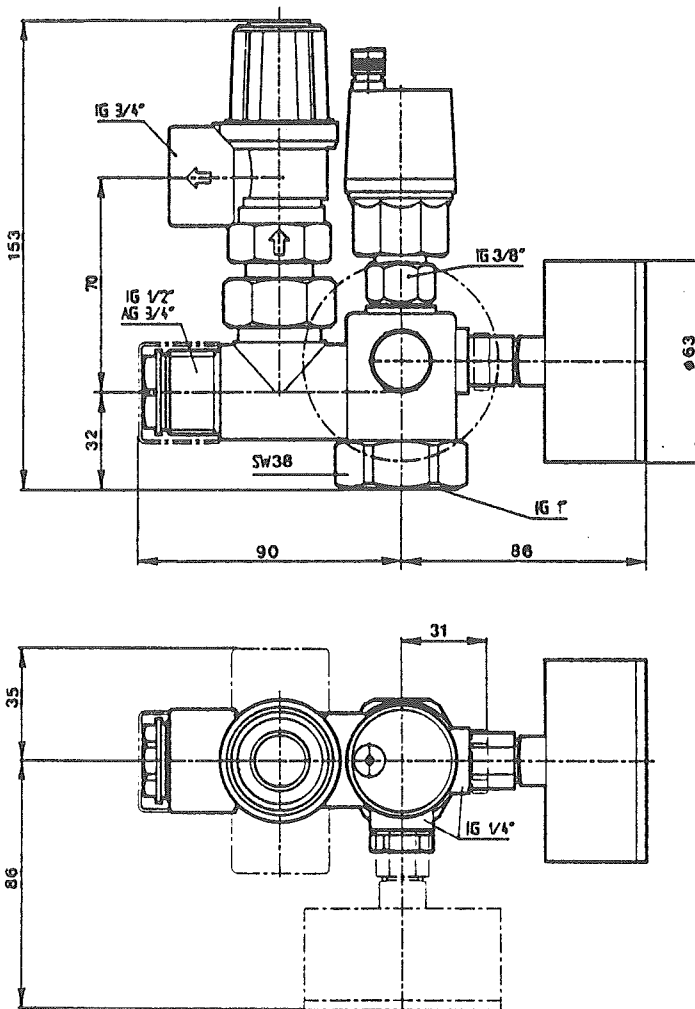
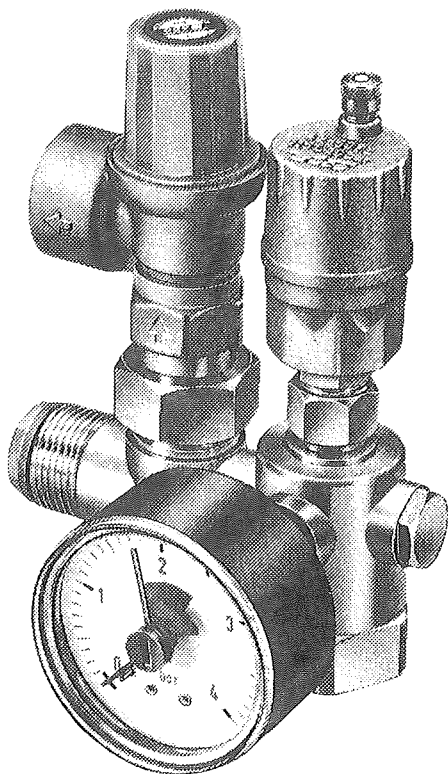
## Technische Daten

Typ	Nennweite DN	Nenndruck 1) PN bar	max. Betriebs- temperatur	Sicherheitsventil Abblasedruck
32-1225	25/1"	10	100 °C	2,5 bar
32-1230	25/1"	10	100 °C	3 bar

1) siehe "Druckprobe"

## Taco Tri-Bloc mit Manometer seitlich

## Masse



### Druckprobe

Bei Druckproben über 2,5 bzw. 3 bar sind das Sicherheitsventil und der Manometer zu demontieren. Der Anschluss des Sicherheitsventils kann mit einer Kappe  $\frac{3}{4}$ " verschlossen werden.

Der Anschluss des Manometers ist mit dem eingebauten Absperrautomaten bis 10 bar dicht.

### Ausschreibungstext

Taco Tri-Bloc Sicherheits-Armaturengruppe, fertig montiert und geprüft, für Entlüftung, Druckanzeige, Abblasen.

Zusätzliche Anschlüsse  $\frac{3}{4}$ " AG /  $\frac{1}{2}$ " IG.

Anschluss am Armaturenräger: 1"

Material: Messing roh

Sicherheitsventil (2,5 **oder** 3,0 bar), TÜV-geprüft, drehbar, Entlüfter und Manometer mit Absperrautomat, Manometeranordnung stirnseitig oder seitlich möglich.

Design Taco